

**NEU  
NEW**



**Türbänder P880 / P880 NL**  
**Door hinges P880 / P880 NL**

für Kunststoffsysteme bis 160 kg  
for PVC systems up to 160 kg



## HAPS P880 2-teilig / 2 part version

CE Klasse 14 / grade 14

**NEU  
NEW**

ziehbarer Achsstift / pullable axle pin  
System gegen Absenken des Flügels  
system against lowering of sash part

Andruckverstellung mittels Innensechskant  
Pressure adjustment using hexagon socket



### Kunststofftüren PVC doors

CE Klasse 14 (160 kg)  
CE grade 14 (160 kg)



geprüft nach DIN EN 1935:2012-08 -  
Entwurf CE Klasse 15 (200 kg)  
tested according to  
DIN EN 1935:2012-08 - draft  
CE grade 15 (200 kg)

### Vorteile:

- Flügelbandteil mit Abdeckclip
- leichte, servicefreundliche Ein-Mann-Montage
- 3D Justierung bei eingehängter Tür
- lineare Seitenverstellung
- nicht rostender Sicherheitsstift serienmäßig
- Höhenversatz der Bandrolle nicht sichtbar
- identisches Bohrbild wie P800 CE Klasse 14
- erhöhte Einbruchssicherheit (Demontage des Türbandes im geschlossenen Zustand nicht möglich)
- korrosionsbeständig nach EN 1670

### Advantages:

- sash part with clipable cover cap
- easy to install by one person
- 3D adjustment when door is mounted
- linear, horizontal adjustment
- corrosion resistant axis pin
- height offset of hinge components not visible
- identical drilling pattern as for P800 CE grade 14
- increased burglary resistance (door hinge cannot be removed when the door is closed)
- corrosion resistant according to EN 1670

**Werkstoff:** Bandteile aus Aluminium (Strangpress-Profil),  
Stifte aus Stahl

**Lagerung:** wartungsfreie, hochwertige  
Kunststoff-Lagerung

**Ausführung:** DIN LS, DIN RS verwendbar  
innen und außen verwendbar

**Seitenjustierung:** ± 4 mm

**Höhenjustierung:** + 4 mm / - 1 mm

**Andruckjustierung:** - 1 mm / + 1,5 mm

**Flächenversatz:** 13,5 bis 19,5 mm / 17 bis 23 mm /  
22 bis 28 mm  
Überschlagbereiche inkl. aller Verstell-  
möglichkeiten

**Material:** hinge parts are made of extruded  
aluminium, pins made of steel

**Bearing:** maintenance free, high-quality plastic  
bushings

**Version:** left hand, right hand usable  
inward and outward usable

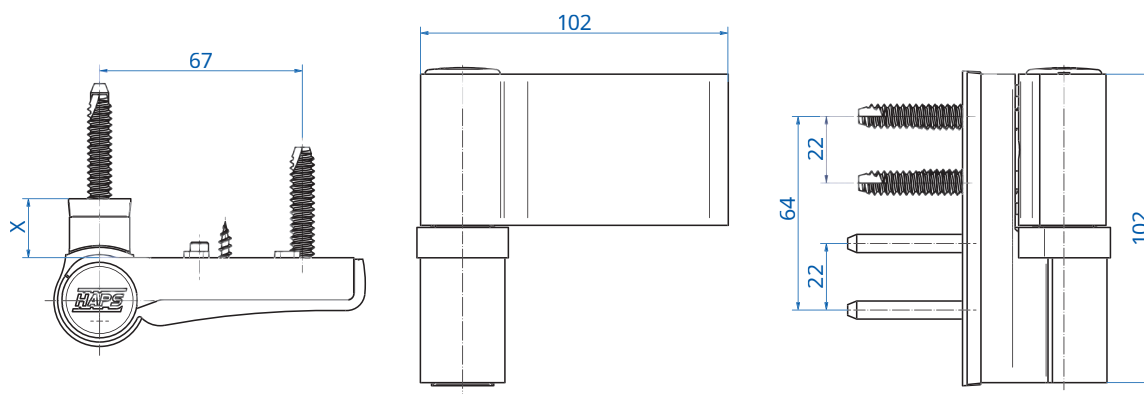
**Horizontal adjustment:** ± 4 mm

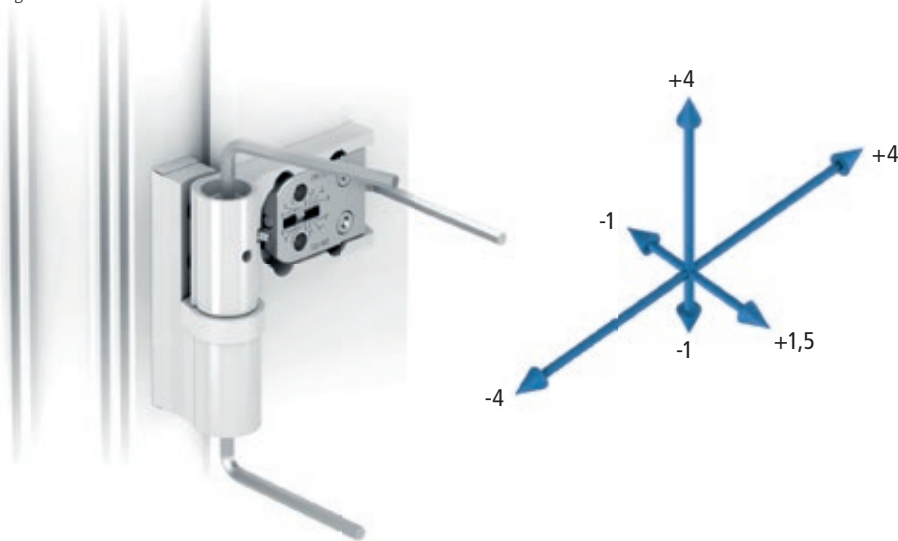
**Height adjustment:** + 4 mm / - 1 mm

**Gasket pressure adj.:** - 1 mm / + 1.5 mm

**Rebate:** 13.5 to 19.5 mm / 17 to 23 mm /  
22 to 28 mm  
rebate range including all  
adjustment options

### Maße / dimensions





**Justierung / Adjustment**

**Andruckverstellung**  
von -1 bis +1,5 mm.

**Gasket pressure adjustment**  
from -1 to +1.5 mm.

**Seitenverstellung**  
±4 mm ist über eine selbsthemmende Schraube, ohne die Bandteile zu lösen, stufenlos möglich.

**Horizontal adjustment**  
±4 mm is possible and can be carried out steplessly via a self-locking screw without loosening the hinge element.

**Höhenverstellung**  
von +4 / -1 mm des Türflügels mit wenigen Umdrehungen möglich.


**Height adjustment**  
from +4 / -1 mm of the door leaf is possible with just a few turns.


<b>Türband</b> Door hinge	<b>Flächenversatz in mm</b> Rebate in mm	<b>Art.-Nr.</b> Item no.
<b>HAPS P880 CE Klasse 14 / grade 14</b> komplett mit 1 Sockel, 2 Einlegplatten und Befestigungsmaterial including 1 base, 2 packers and fastening material	13,5 – 19,5	34 2880 00 ..
	17 – 23	34 2881 00 ..
	22 – 28	34 2882 00 ..

 <b>Zubehör</b> Accessories	<b>Beschreibung</b> Description	<b>Art.-Nr.</b> Item no.
<b>Bohrlehre / Drilling jig</b>		01 0340 00 68
<b>Zusatzbohrlehre / Additional drilling jig</b> notwendig für Flügel mit Führungssicken required for leaves with guide cams		01 0431 00 51
 <b>Sockel / Base</b> (1,5 mm)	weiß / white schwarz / black	79 0314 00 61 79 0314 00 64
 <b>Einlegplatte / Packer</b> (1 mm)		79 0315 00 60
 <b>Schrauben-Satz / Screw set</b> bestehend aus 4 Coniloc-Schrauben, 2 Senkschrauben contains 4 Coniloc screws, 2 countersunk screws	Stahl / steel	40 0850 93 55
 <b>Abdeckkappe / Cover cap</b>	weiß / white schwarz / black	76 5056 01 61 76 5056 01 64
 <b>Rosette / Collar</b>	weiß / white schwarz / black	75 9278 00 61 75 9278 00 64
 <b>Sicherheits-Set für Außenmontage</b> Security set for outward opening doors		71 9027 00 00

**Wählen Sie Ihre Wunschoberfläche**  
Select your desired finish

 in Eloxal oder KS-Beschichtung  
in anodised or powder coating

 Oberflächen in Sonderoptiken  
auf Anfrage / Special surfaces  
on request



Die HAPS Türbänder sind in Einzel- und Industrieverpackung erhältlich.

HAPS door hinges are available in single and industrial packaging.



## HAPS P880 NL 2-teilig / 2 part version

CE Klasse 14 / grade 14

**NEU  
NEW**

ziehbarer Achsstift / pullable axle pin  
System gegen Absenken des Flügels  
system against lowering of sash part

Andruckverstellung mittels Innensechskant  
Pressure adjustment using hexagon socket



### Kunststofftüren PVC doors

CE Klasse 14 (160 kg)  
CE grade 14 (160 kg)



geprüft nach DIN EN 1935:2012-08 -  
Entwurf CE Klasse 15 (200 kg)  
tested according to  
DIN EN 1935:2012-08 - draft  
CE grade 15 (200 kg)

### Vorteile:

- leichte, servicefreundliche Ein-Mann-Montage
- 3D Justierung bei eingehängter Tür
- lineare Seitenverstellung
- nicht rostender Sicherheitsstift serienmäßig
- identisches Bohrbild wie P800 CE Klasse 14
- erhöhte Einbruchsicherheit (Demontage des Türbandes im geschlossenen Zustand nicht möglich)
- korrosionsbeständig nach EN 1670

### Advantages:

- easy to install by one person
- 3D adjustment when door is mounted
- linear, horizontal adjustment
- corrosion resistant axis pin
- identical drilling pattern as for P800 CE grade 14
- increased burglary resistance (door hinge cannot be removed when the door is closed)
- corrosion resistant according to EN 1670

**Werkstoff:** Bandteile aus Aluminium (Strangpress-Profil),  
Stifte aus Stahl

**Lagerung:** wartungsfreie, hochwertige  
Kunststoff-Lagerung

**Ausführung:** DIN LS, DIN RS verwendbar

**Seitenjustierung:** ± 6 mm

**Höhenjustierung:** +4 mm / -1 mm

**Andruckjustierung:** -1 mm / +1,5 mm

**Flächenversatz:** -8 bis -2 mm / -9,5 bis -3,5 mm  
Überschlagbereiche inkl. aller  
Verstellmöglichkeiten

**Material:** hinge parts are made of extruded  
aluminium, pins made of steel

**Bearing:** maintenance free, high-quality plastic  
bushings

**Version:** left hand, right hand usable

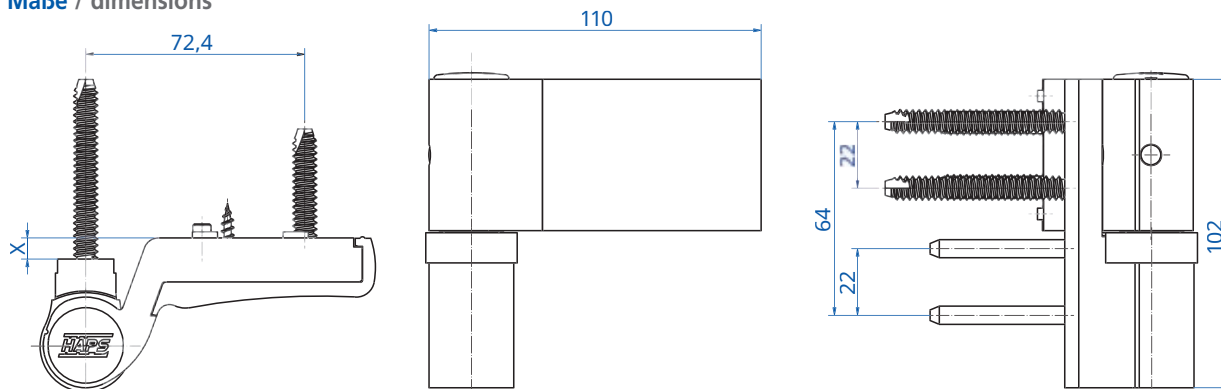
**Horizontal adjustment:** ± 6 mm

**Height adjustment:** +4 mm / -1 mm

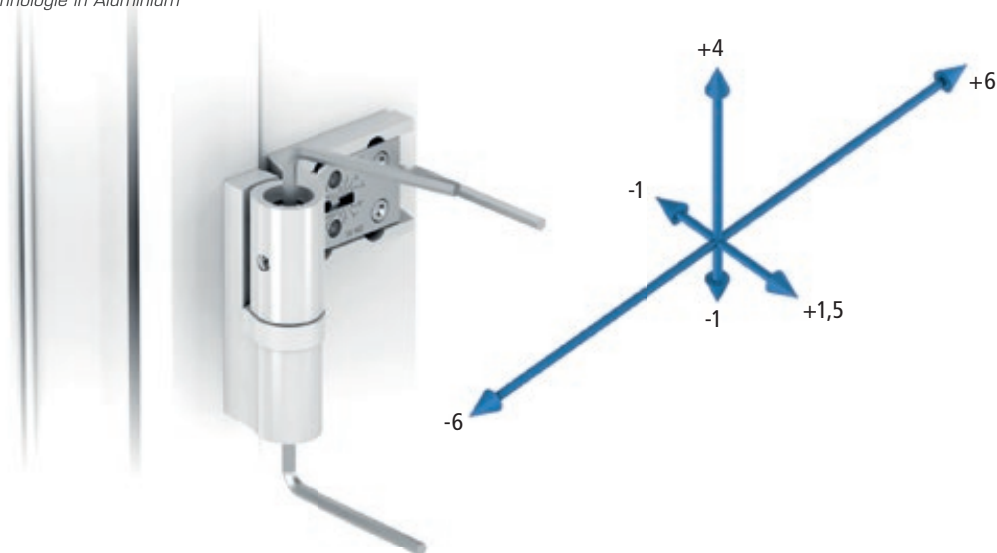
**Gasket pressure adj.:** -1 mm / +1.5 mm

**Rebate:** -8 to -2 mm / -9.5 to -3.5 mm  
rebate range including all  
adjustment options

### Maße / dimensions







## Justierung / Adjustment

### Andruckverstellung

von -1 bis +1,5 mm.

### Gasket pressure adjustment

from -1 to +1.5 mm.

### Seitenverstellung

±6 mm ist über eine selbsthemmende Schraube, ohne die Bandteile zu lösen, stufenlos möglich.

### Horizontal adjustment

±6 mm is possible and can be carried out steplessly via a self-locking screw without loosening the hinge element.

### Höhenverstellung

von +4 / -1 mm des Türflügels mit wenigen Umdrehungen möglich.

### Height adjustment

from +4 / -1 mm of the door leaf is possible with just a few turns.

## Türband

Door hinge

**HAPS P880 NL CE Klasse 14 / grade 14 mit Führungssicken im Flügel with guide cams on sash part**

komplett mit 1 Sockel, 2 Einlegplatten und Befestigungsmaterial including 1 base, 2 packers and fastening material

Flächenversatz in mm

Rebate in mm

Art.-Nr.

Item no.

-8 – -2

34 2883 00 ..

-9,5 – -3,5

34 2886 00 ..



## Zubehör

Accessories

Beschreibung

Description

Art.-Nr.

Item no.

**Bohrlehre / Drilling jig**

auf Anfrage  
on request

**Zusatzbohrlehre / Additional drilling jig**

01 0433 00 51

notwendig für Flügel mit Führungssicken  
required for leaves with guide cams

**Sockel / Base (1,5 mm)**

weiß / white

79 0314 00 61

schwarz / black

79 0314 00 64

**Einlegplatte / Packer (1 mm)**

79 0315 00 60

**Schrauben-Satz / Screw set**

Stahl / steel

40 0850 90 55

bestehend aus 4 Coniloc-Schrauben, 2 Senkschrauben  
contains 4 Coniloc screws, 2 countersunk screws

**Abdeckkappe / Cover cap**

weiß / white

76 5056 01 61

schwarz / black

76 5056 01 64

**Rosette / Collar**

weiß / white

75 9278 00 61

schwarz / black

75 9278 00 64

**Sicherheits-Set für Außenmontage**

71 9027 00 00

Security set for outward opening doors

## Wählen Sie Ihre Wunschoberfläche

Select your desired finish



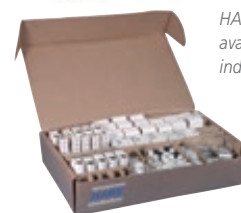
in Eloxal oder KS-Beschichtung  
in anodised or powder coating



Oberflächen in Sonderoptiken  
auf Anfrage / Special surfaces  
on request



Die HAPS Türbänder sind  
in Einzel- und Industrie-  
verpackung erhältlich.



HAPS door hinges are  
available in single and  
industrial packaging.



*Dynamik, die Sie täglich spüren.*

HAPS GmbH + Co. KG  
Langenberger Straße 131-133  
D-42551 Velbert/Germany  
  
Telefon +49 (0) 20 51 2801- 0  
Telefax +49 (0) 20 51 2801-50  
www.haps.de  
info@haps.de

Technische Änderungen vorbehalten. Für Irrtümer und Druckfehler übernehmen wir keine Haftung. – 022024/A  
We reserve the right to make technical changes. We accept no responsibility for errors and printing errors.