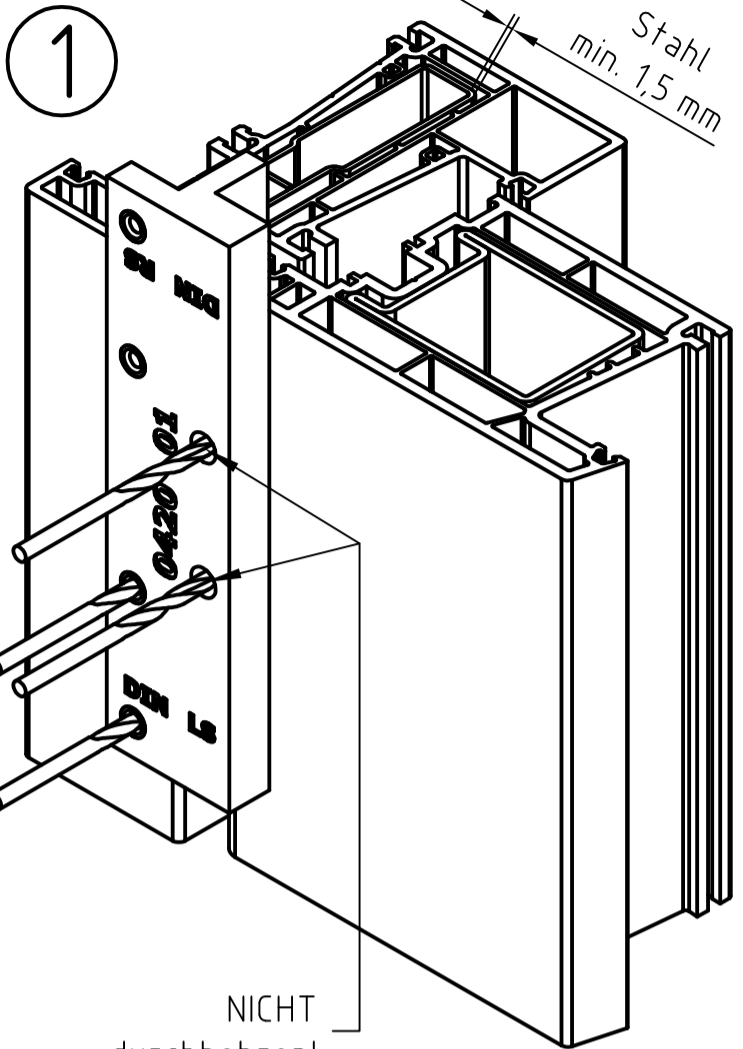
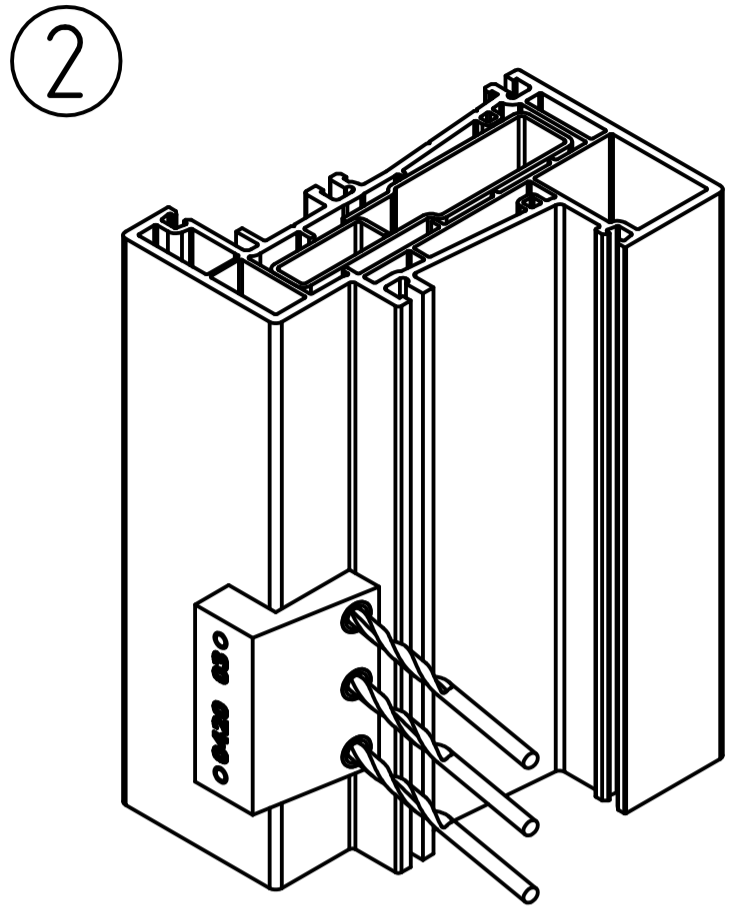


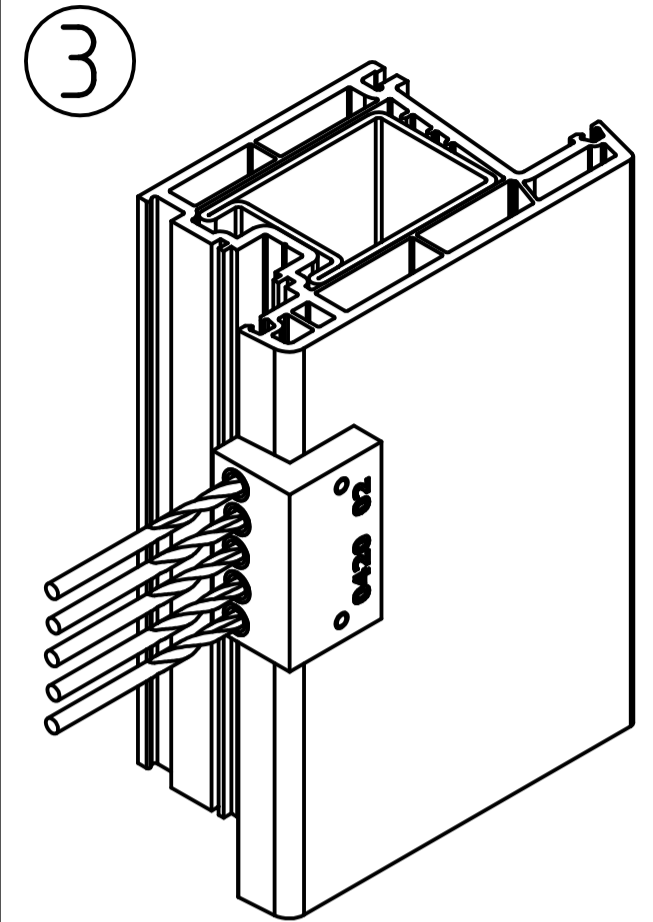
# HAPS-Fensterband 01 3099/3100 00 XX - Montageanleitung



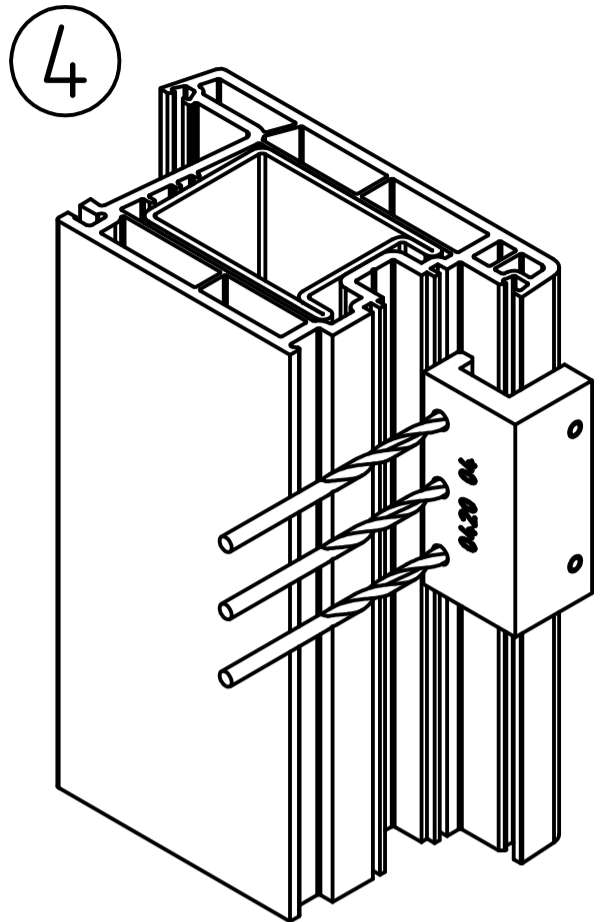
Bohrlehre 01 0420 01  
4 × Ø4 mm



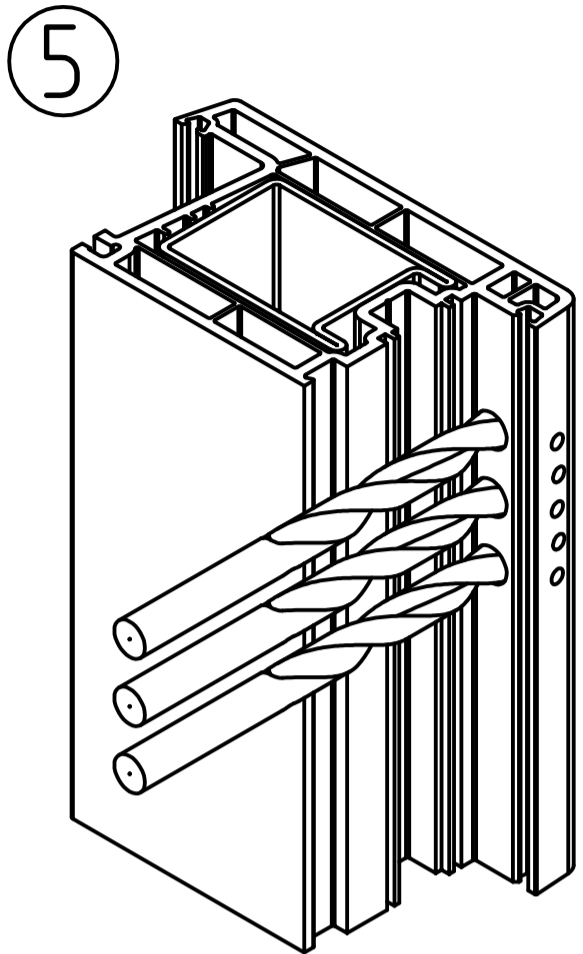
Bohrlehre 01 0420 03  
3 × Ø4 mm



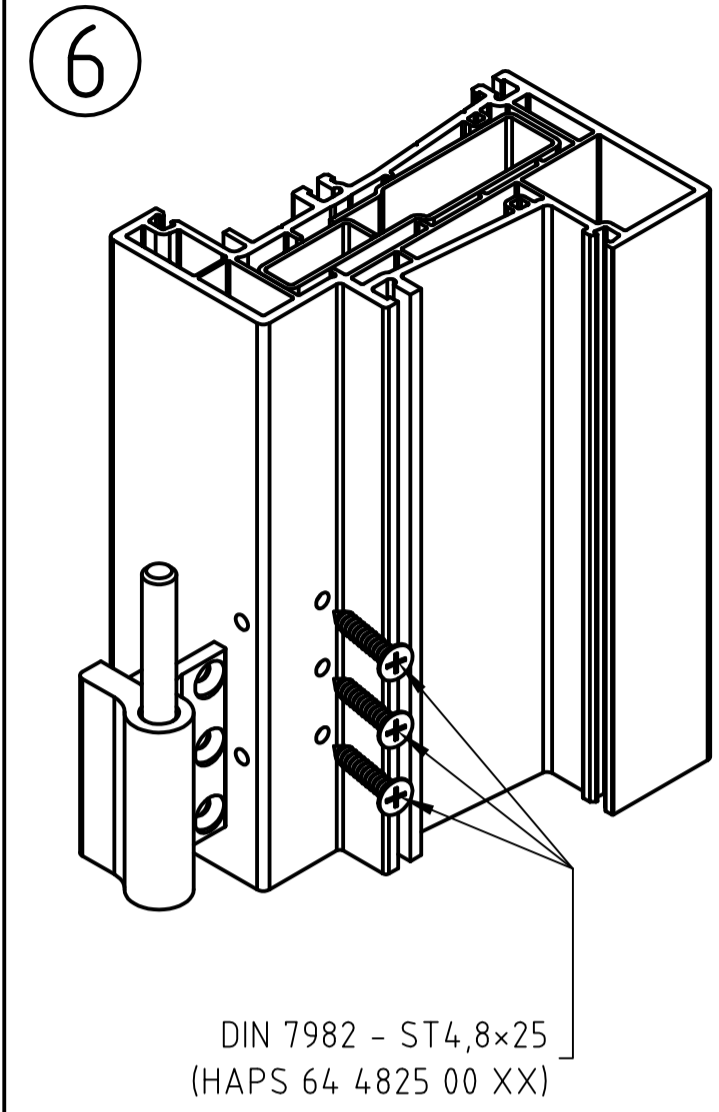
Bohrlehre 01 0420 02  
5 × Ø4 mm



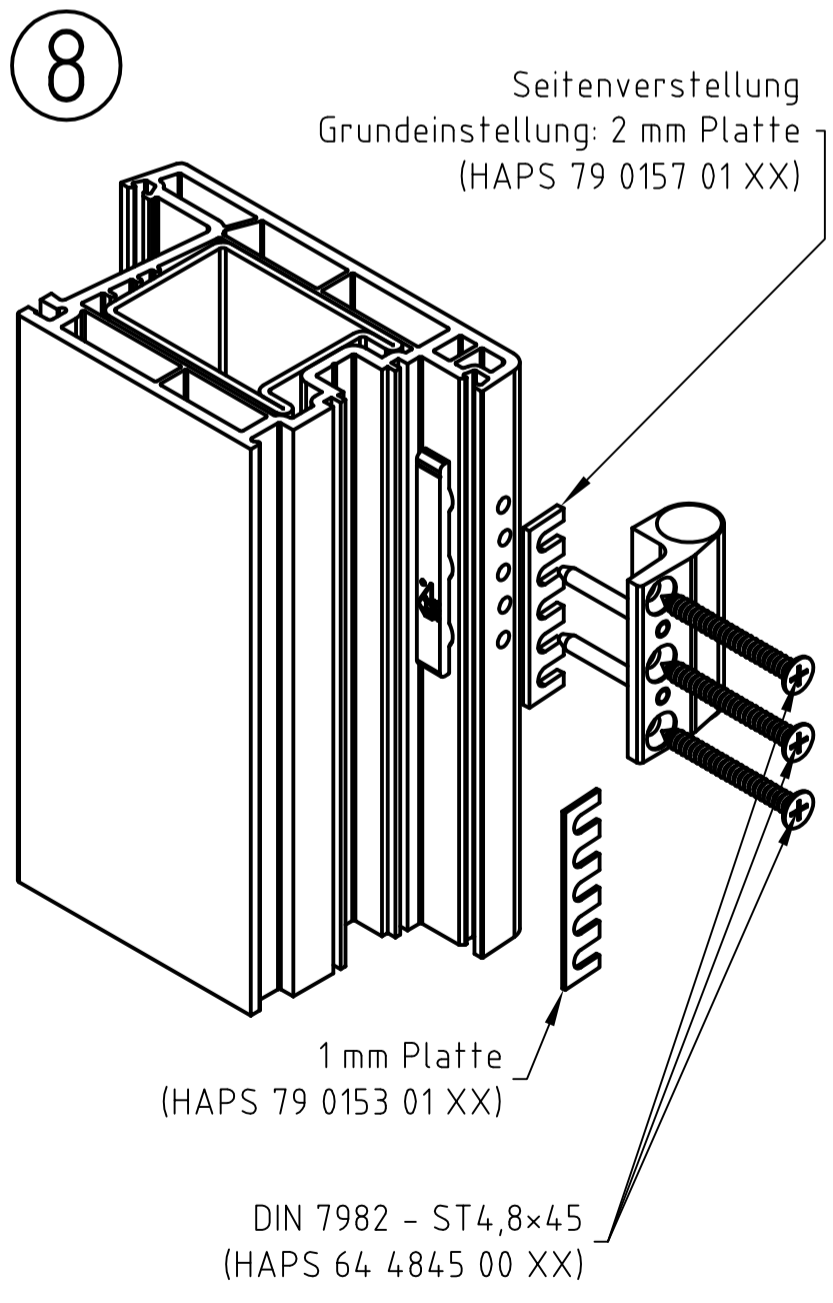
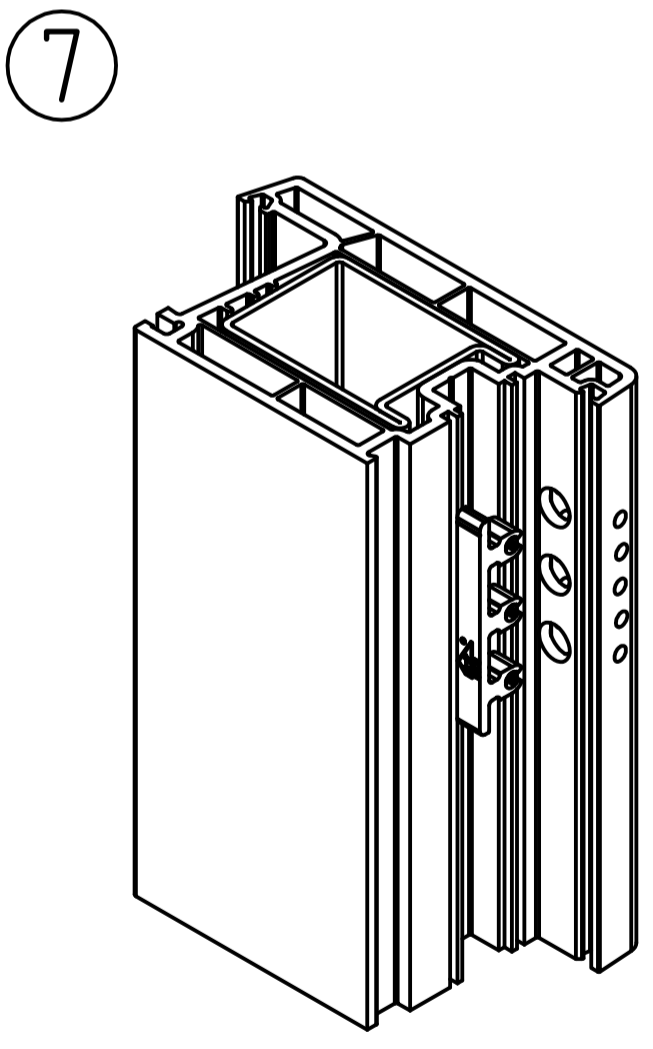
Bohrlehre 01 0420 04  
3 × Ø4 mm  
NICHT durchbohren!



3 × Ø10 mm  
NICHT durchbohren!



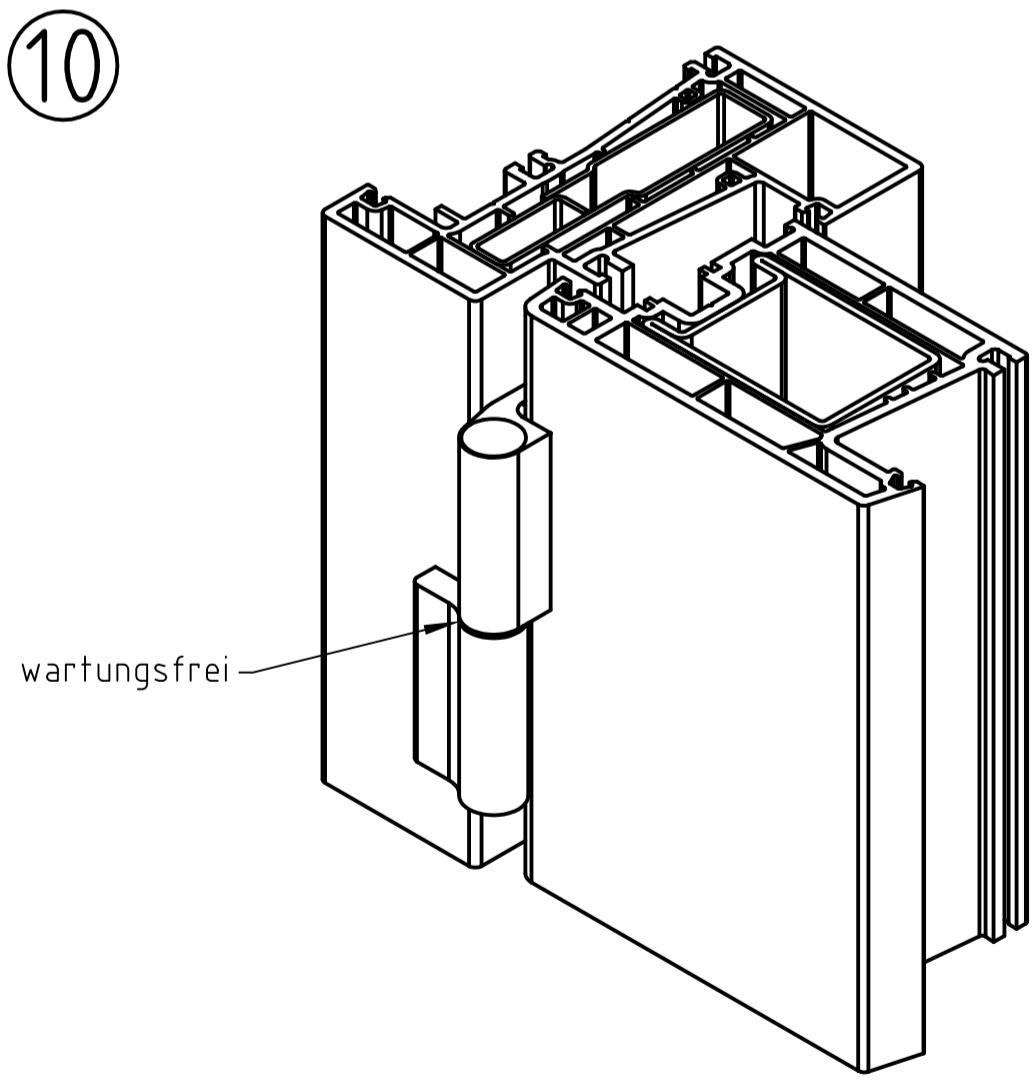
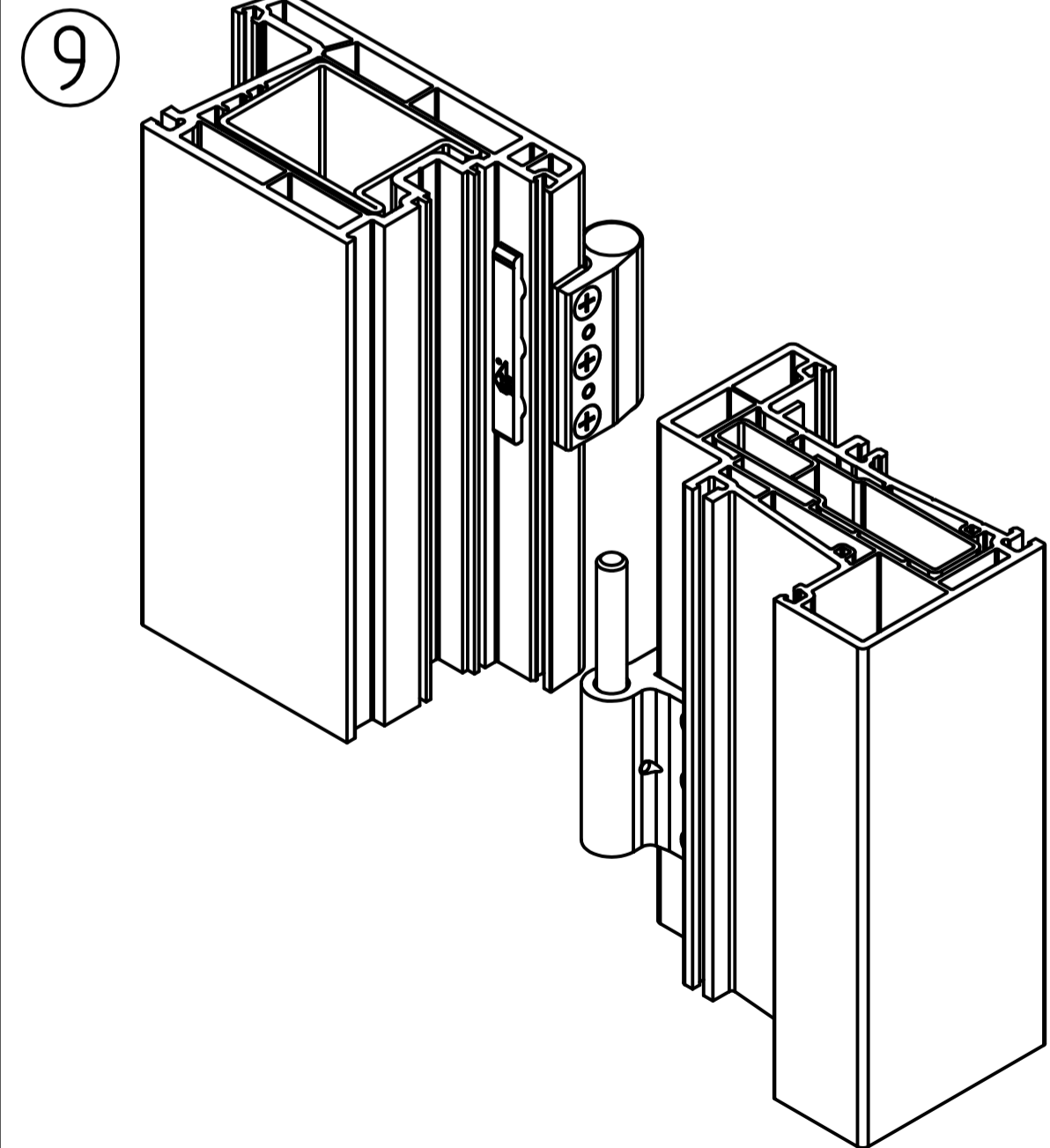
DIN 7982 - ST4,8x25  
(HAPS 64 4825 00 XX)



Seitenverstellung  
Grundeinstellung: 2 mm Platte  
(HAPS 79 0157 01 XX)

1 mm Platte  
(HAPS 79 0153 01 XX)

DIN 7982 - ST4,8x45  
(HAPS 64 4845 00 XX)



Höhe des Tür-/Fensterflügels =>  
Anzahl der Bänder:  
min. 2 Bänder/m gleichmäßig verteilt