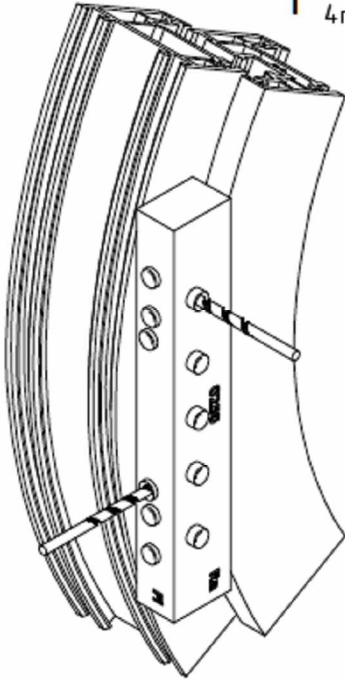


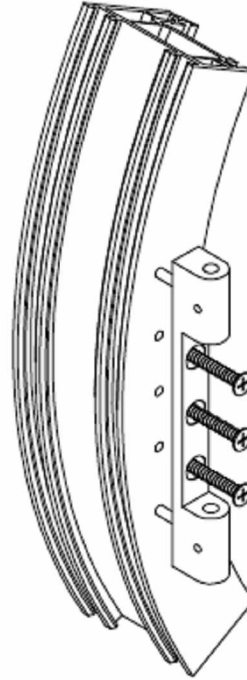
# Montageanleitung Rundfenster



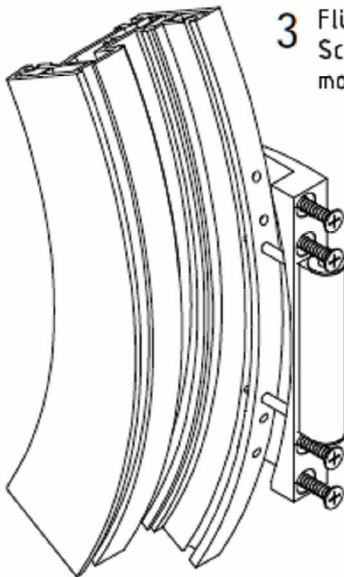
- 1** Bohrlehre positionieren, mit 4mm bohren.



- 2** Rahmenbandteil mit Schrauben  $\phi 4,8$  montieren.



- 3** Flügelbandteil mit Schrauben  $\phi 4,8$  montieren.



- 4** Flügelbandteil und Rahmenbandteil mit Stiften montieren. Fenster öffnen, Gewindestifte anziehen mit SW 2

M4 Innengewinde für Demontage

