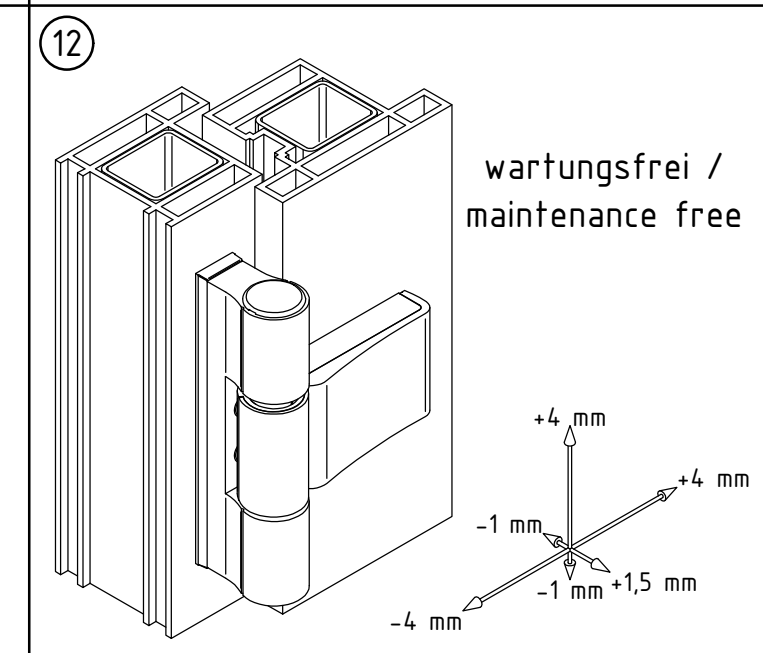
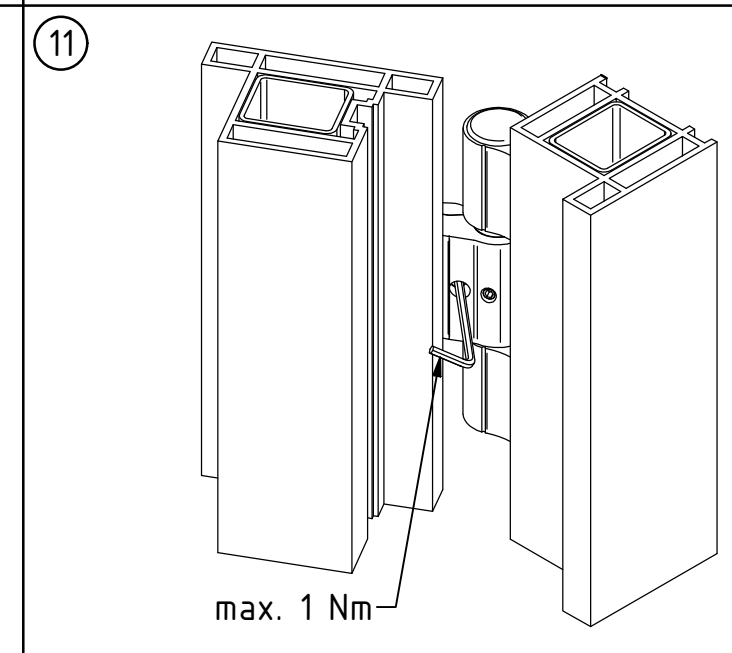
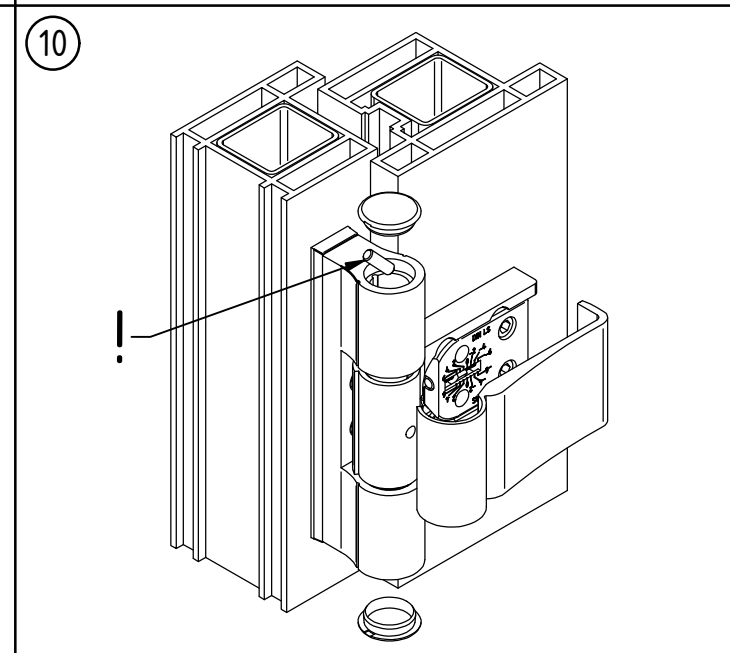
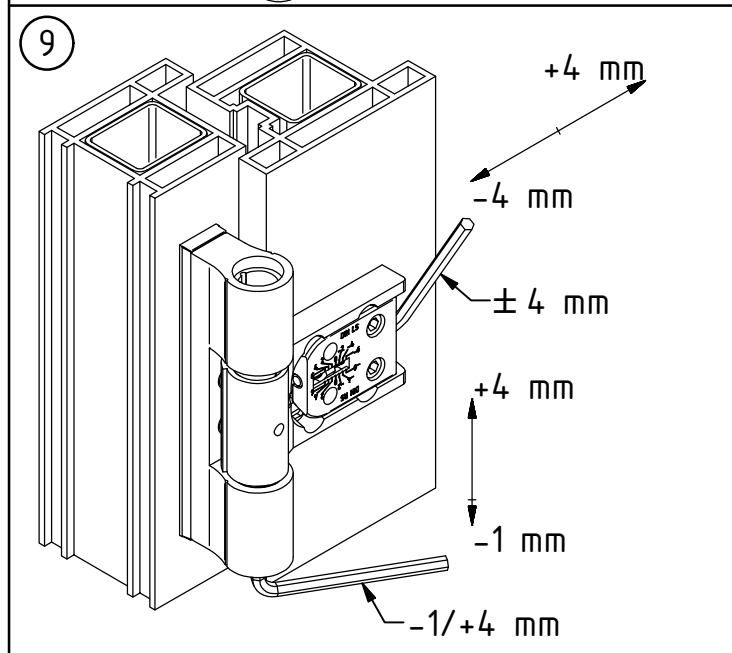
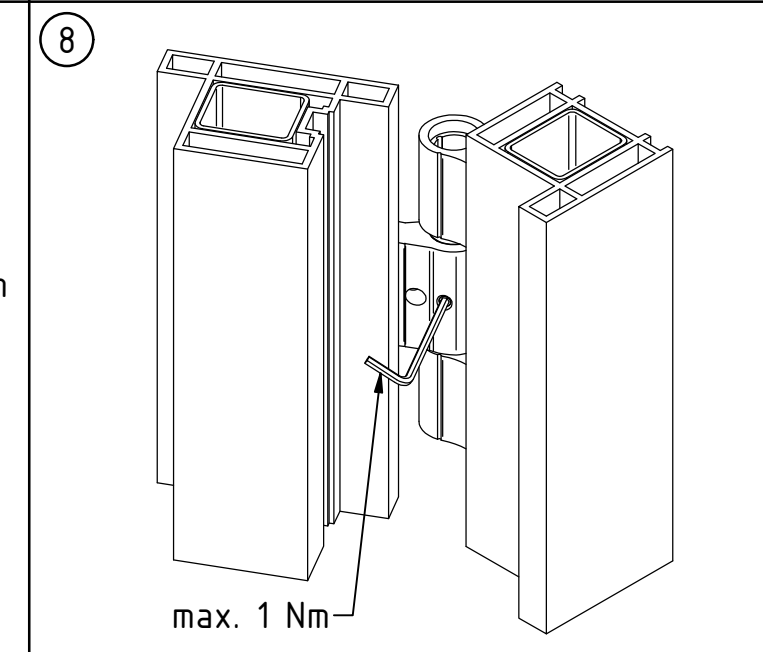
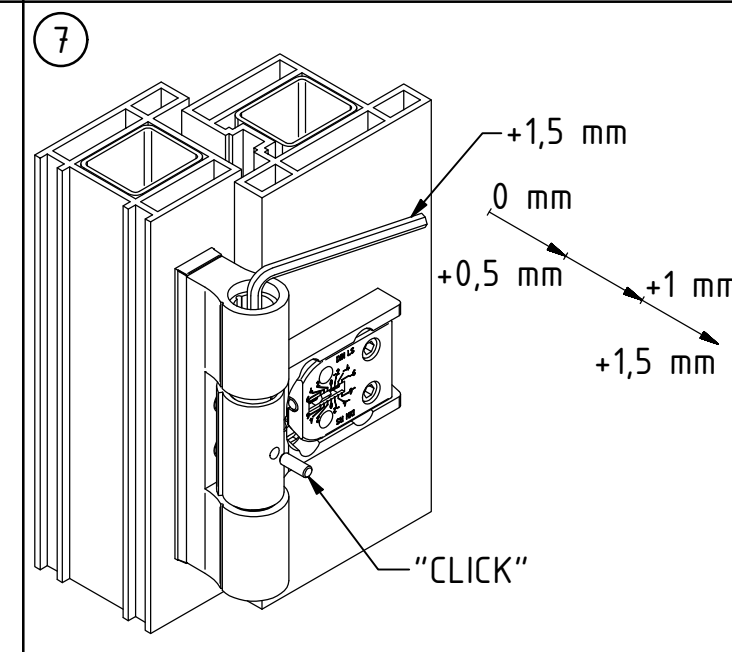
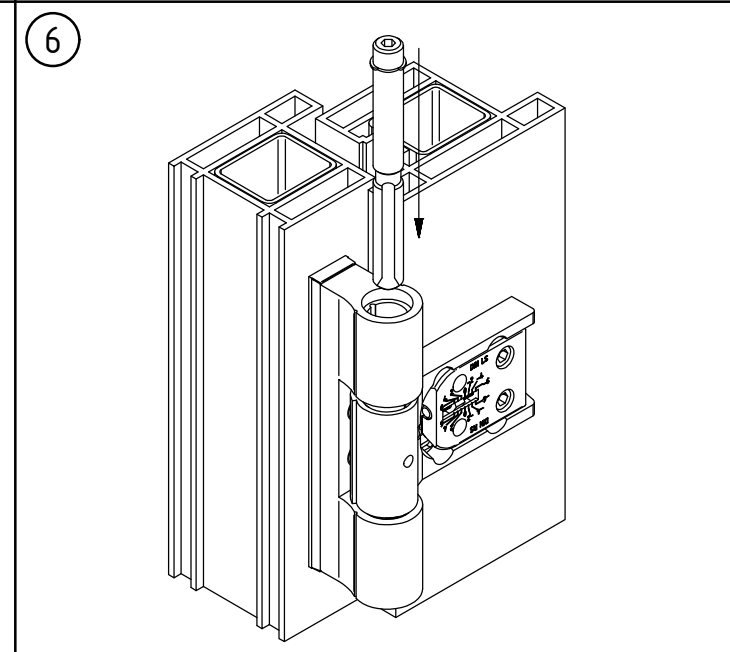
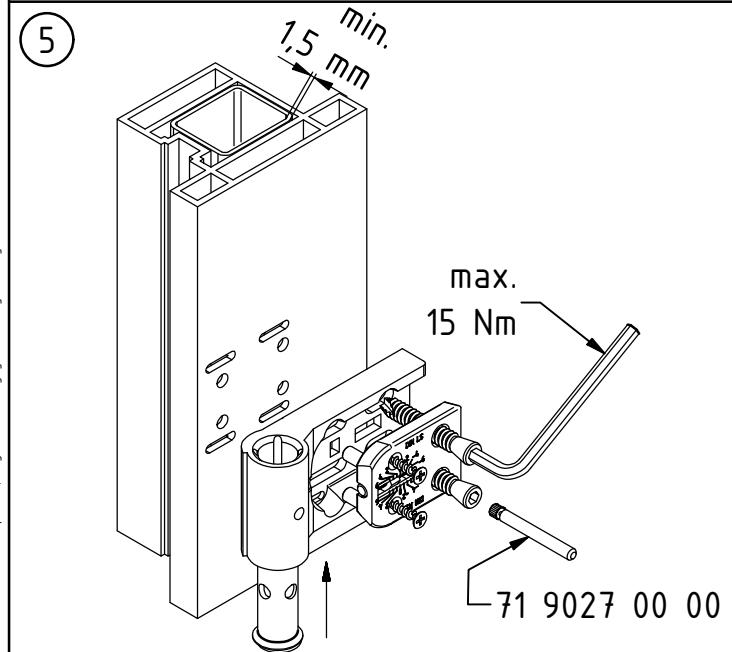
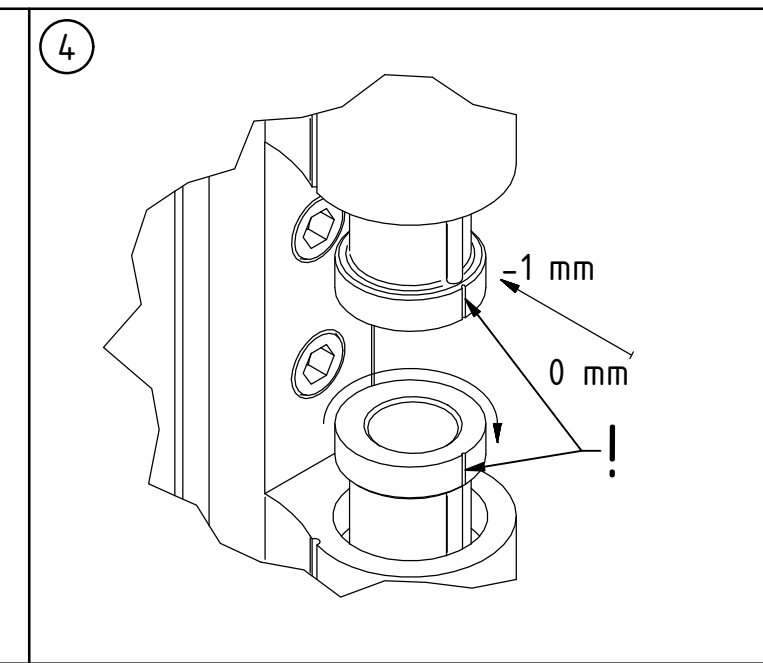
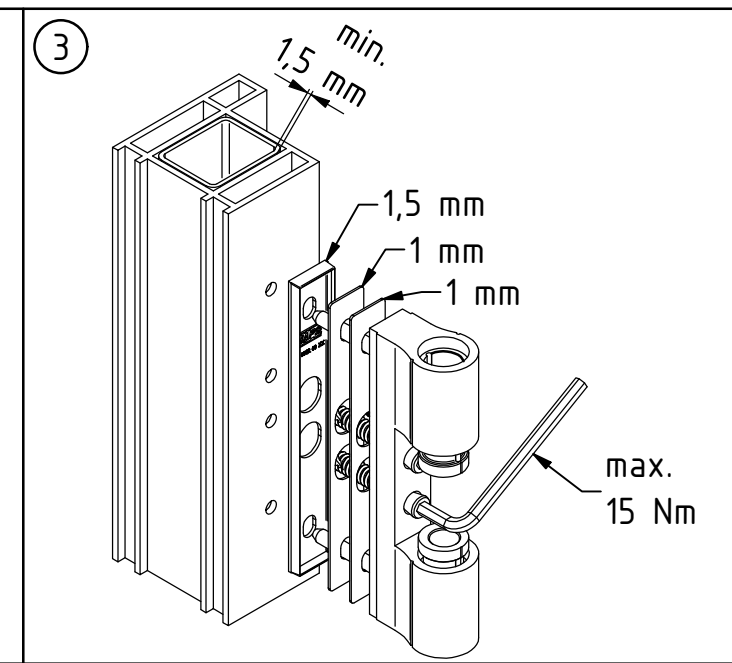
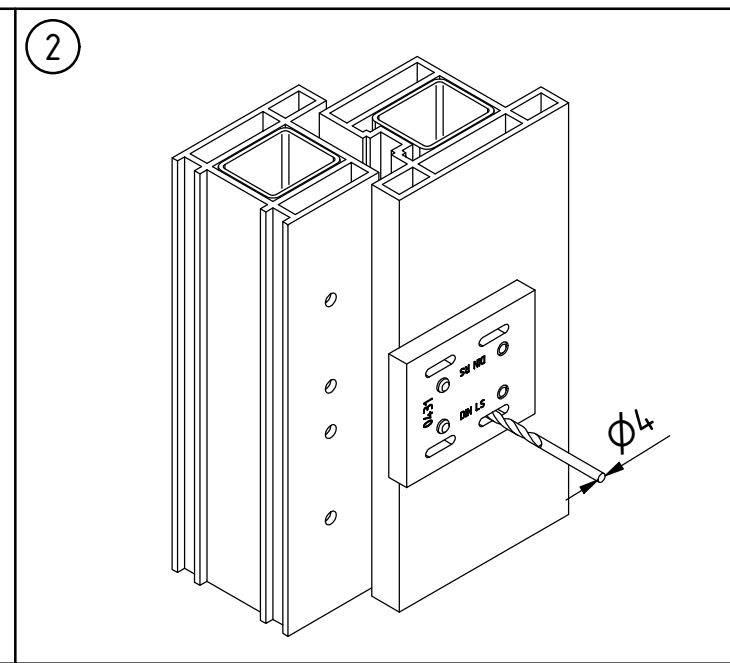
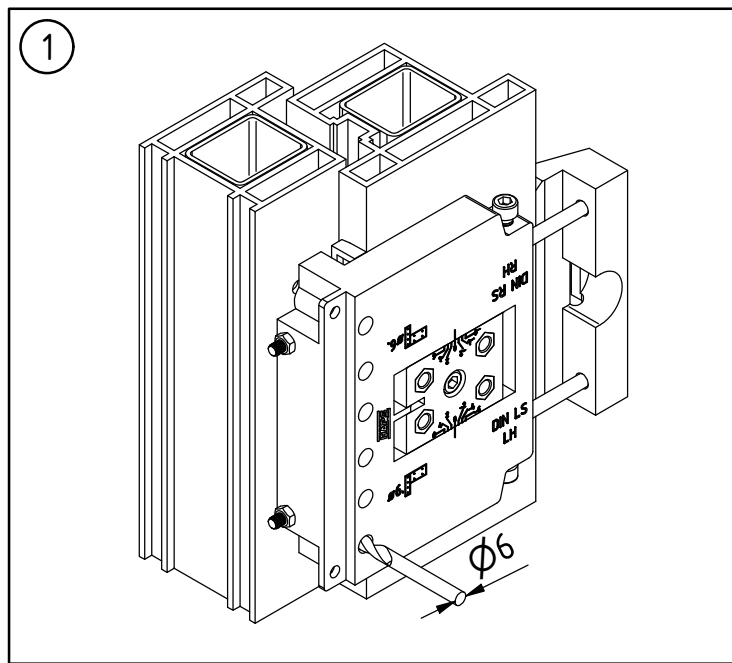


Dieses Dokument bleibt unser Eigentum. Ohne vorherige Zustimmung darf dieses Dokument weder vervielfältigt noch Dritten zugänglich gemacht werden. Sämtliche Ansprüche stehen ausschließlich HAPS zu. Aus der Benutzung dieses Dokuments können keine Ansprüche, gleich welcher Art, einschließlich Schadensersatzansprüche, abgeleitet und gegen HAPS geltend gemacht werden.



Technische Änderungen vorbehalten. Für Irrtümer und Druckfehler übernehmen wir keine Haftung.
 Subject to technical modification without prior notice.
 We will disclaim any liability for errors and misprints.

CE	HAPS GmbH + Co. KG Langenberger Straße 131-133 42551 Velbert/Germany, www.haps.de	14	4 7 7 0 1 4(5) 1 14				
			1309-CPR-0245	EN 1935:2002/AC:2003			



Sachnummer 80_1107_00_00		
And	Ausgabedatum	Blatt
-	2021-03-12	1

Dokumentenart Montageanleitung	
Titel Türband P800 3teilig	

