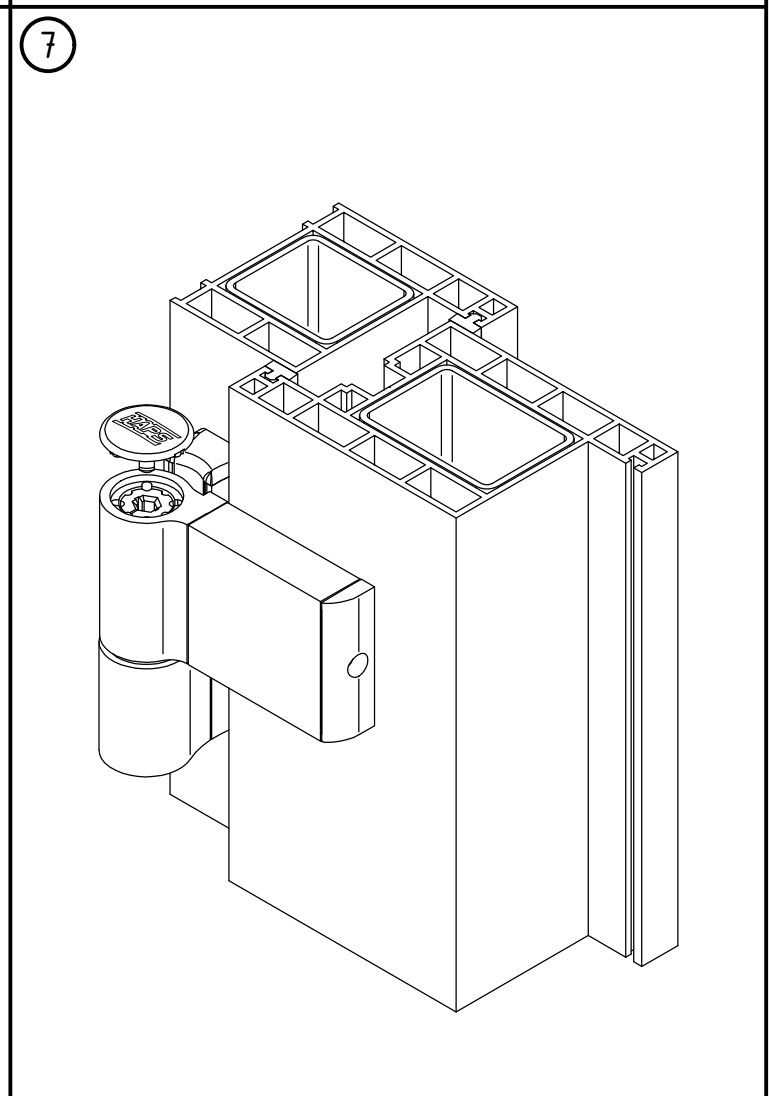
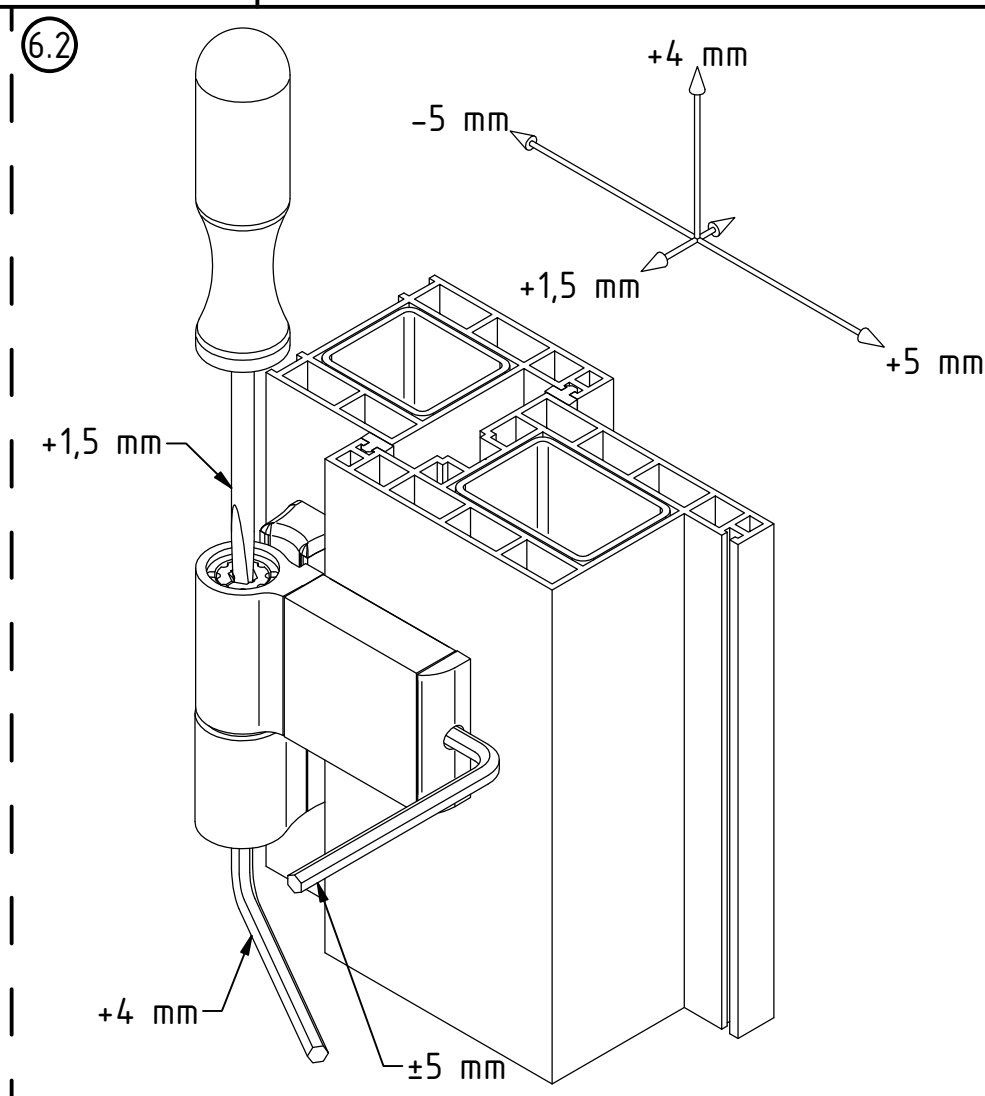
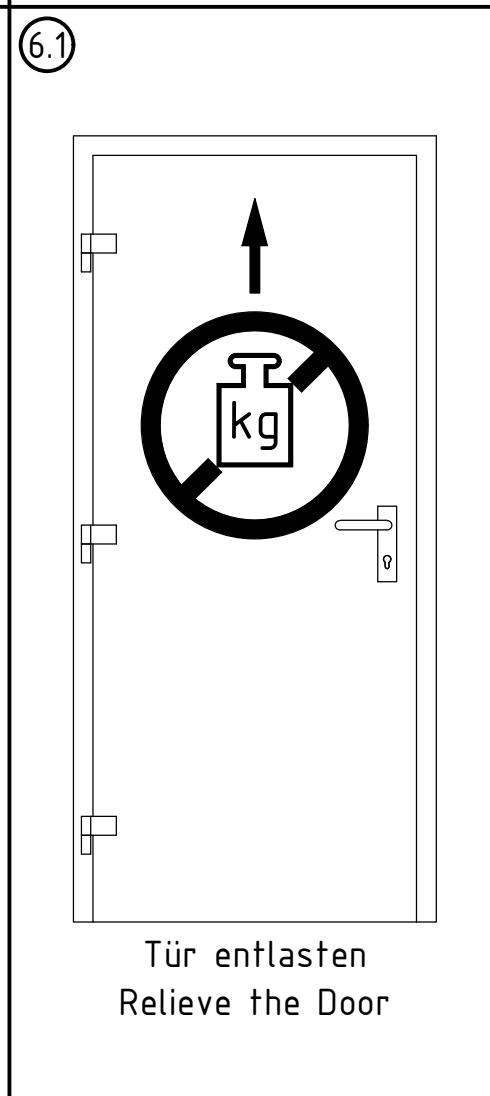
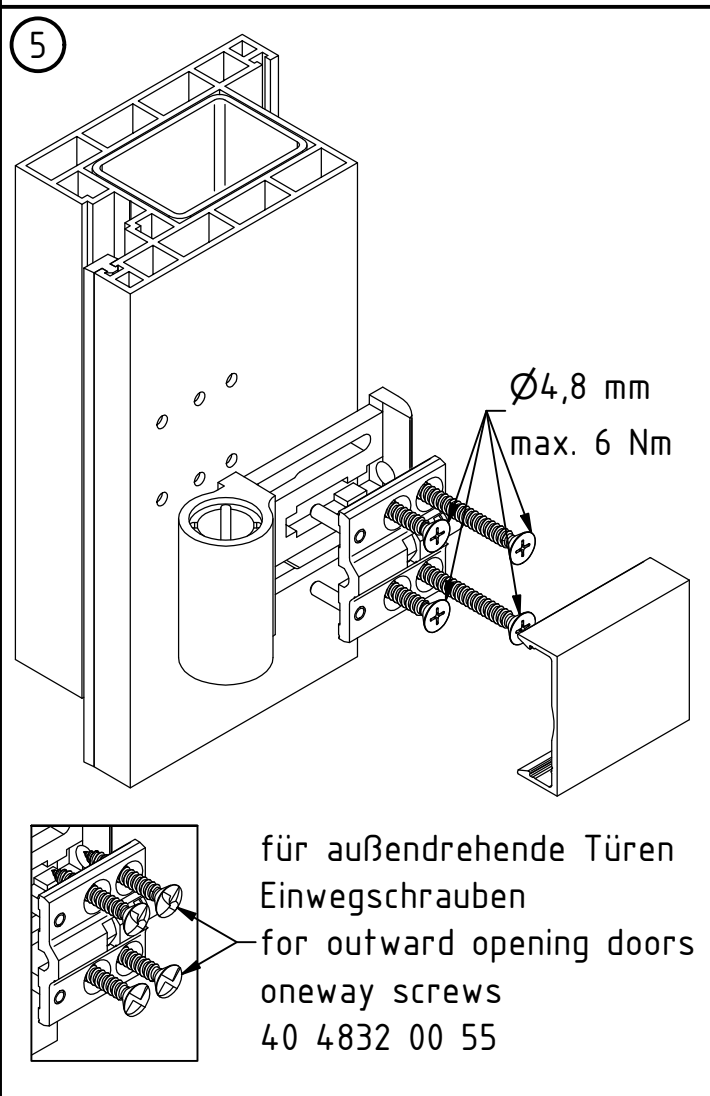
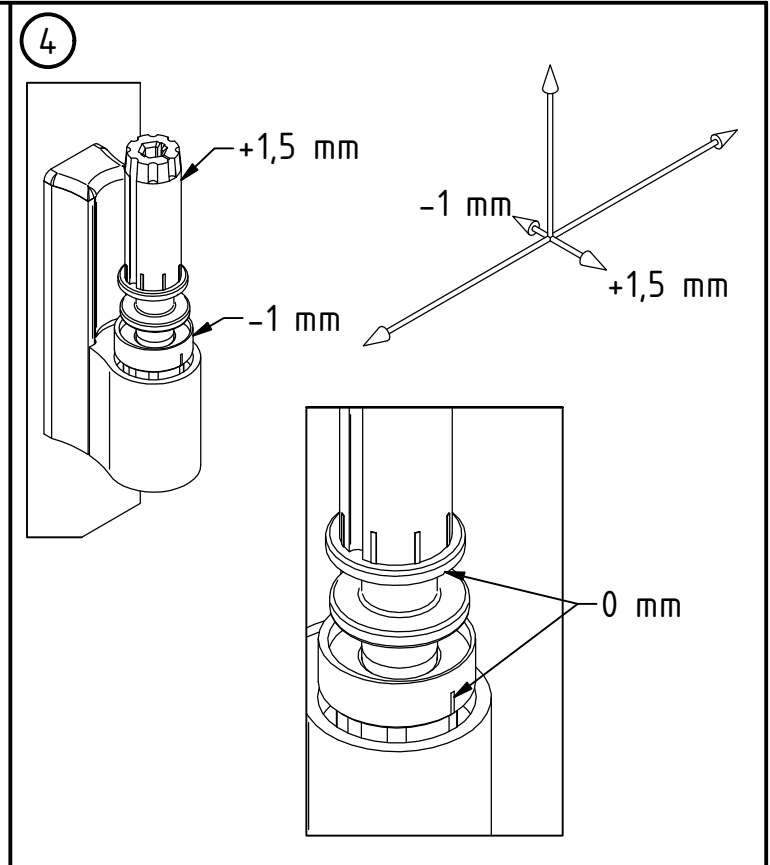
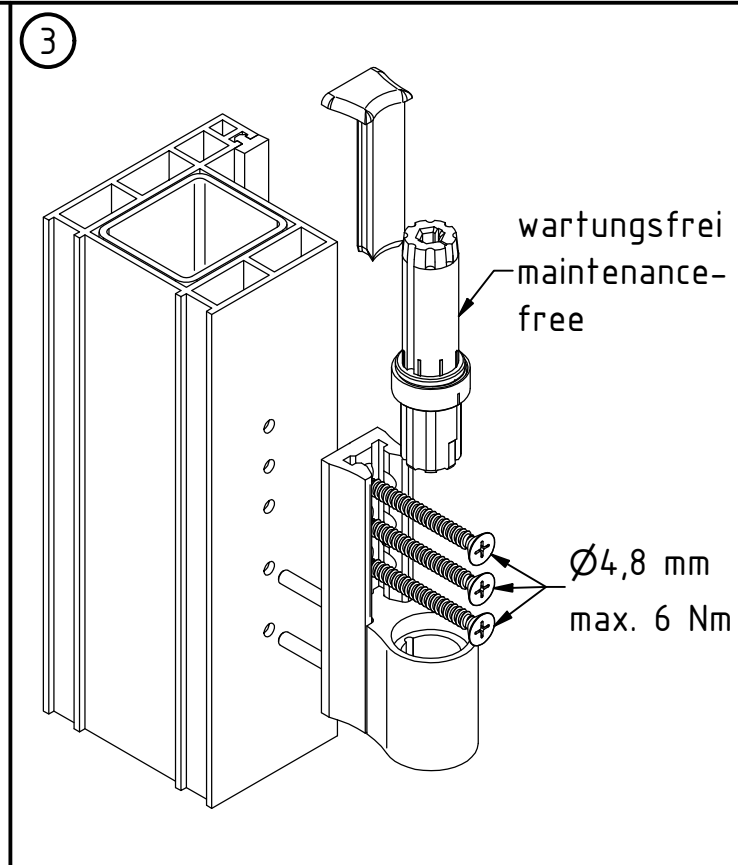
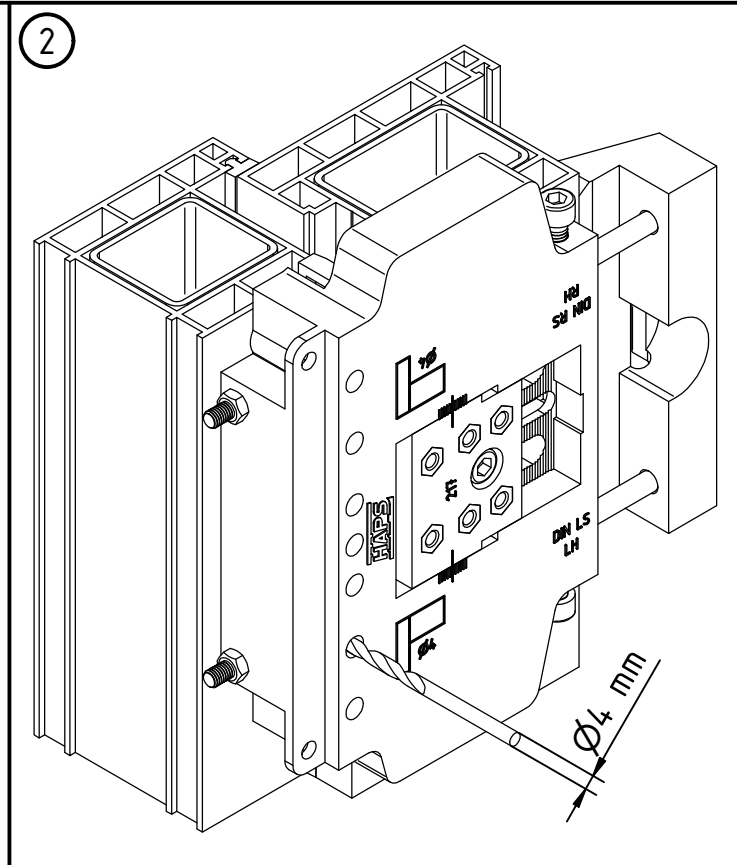
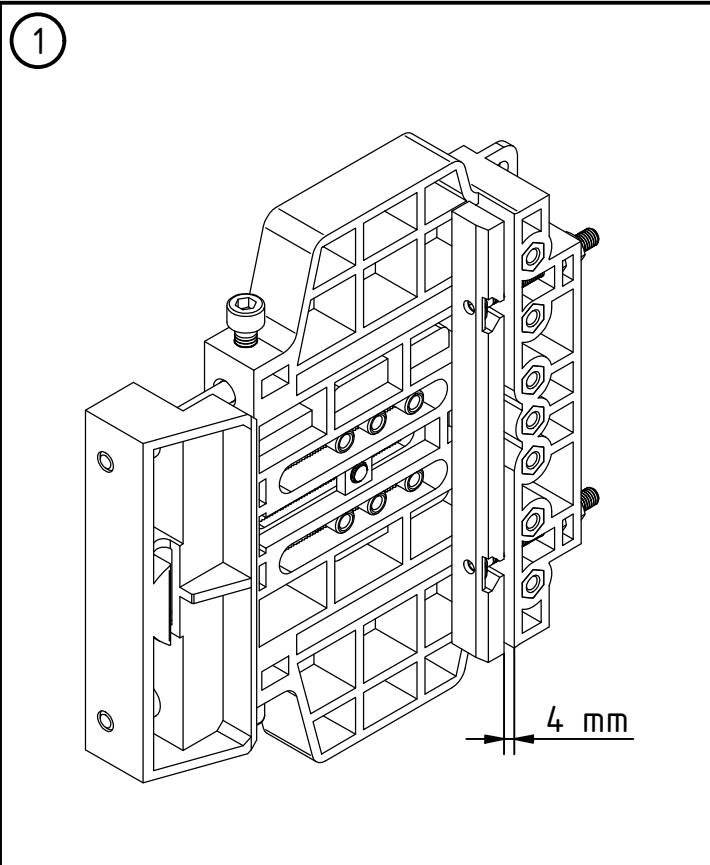
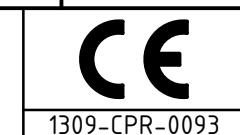


Dieses Dokument bleibt unser Eigentum. Ohne vorherige Zustimmung darf dieses Dokument weder vervielfältigt noch Dritten zugänglich gemacht werden. Sämtliche sich aus dem Dokument ergebenden Ansprüche stehen ausschließlich HAPS zu. Aus der Benutzung dieses Dokuments können keine Ansprüche, obgleich, welche Art einschließlich Schadensersatzansprüche, abgeleitet und gegen HAPS geltend gemacht werden.



Technische Änderungen vorbehalten. Für Irrtümer und Druckfehler übernehmen wir keine Haftung.
 Subject to technical modification without prior notice.
 We will disclaim any liability for errors and misprints.



HAPS GmbH + Co. KG
 Langenberger Straße 131-133
 42551 Velbert/Germany, www.haps.de

08
 4 7 7 0 1 4 1 12

Sachnummer
 80_1052_00_XX
 And A
 Ausgabedatum
 2021-03-12
 Blatt
 1

Dokumentenart
 Montageanleitung
 Titel
 Türband P80 / P100

