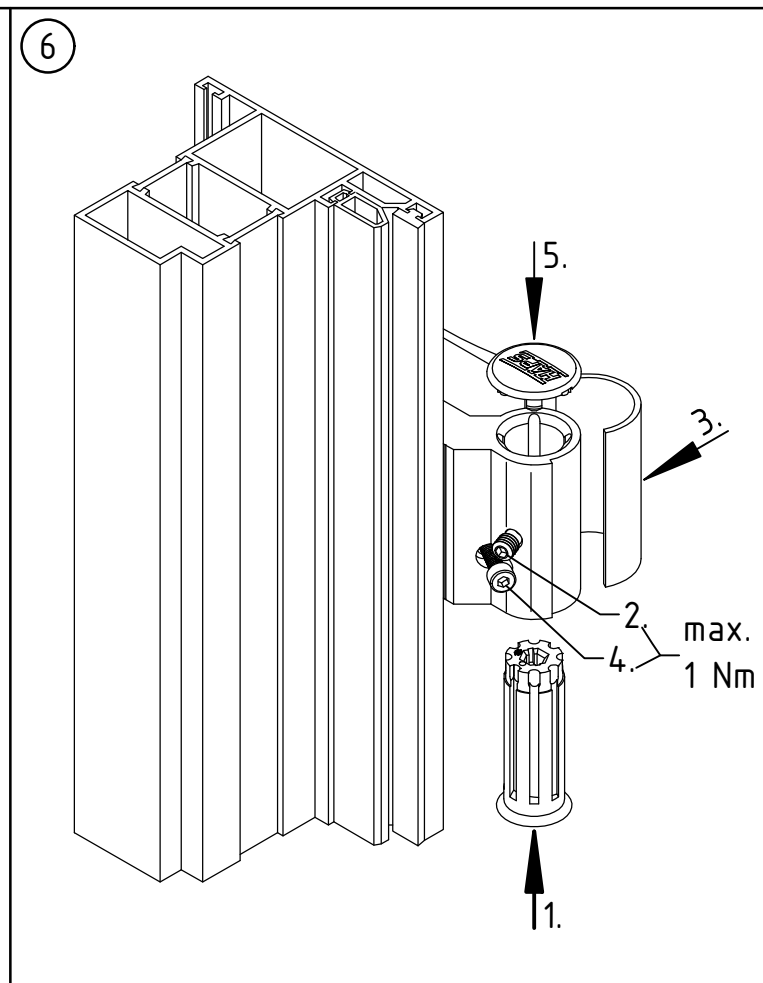
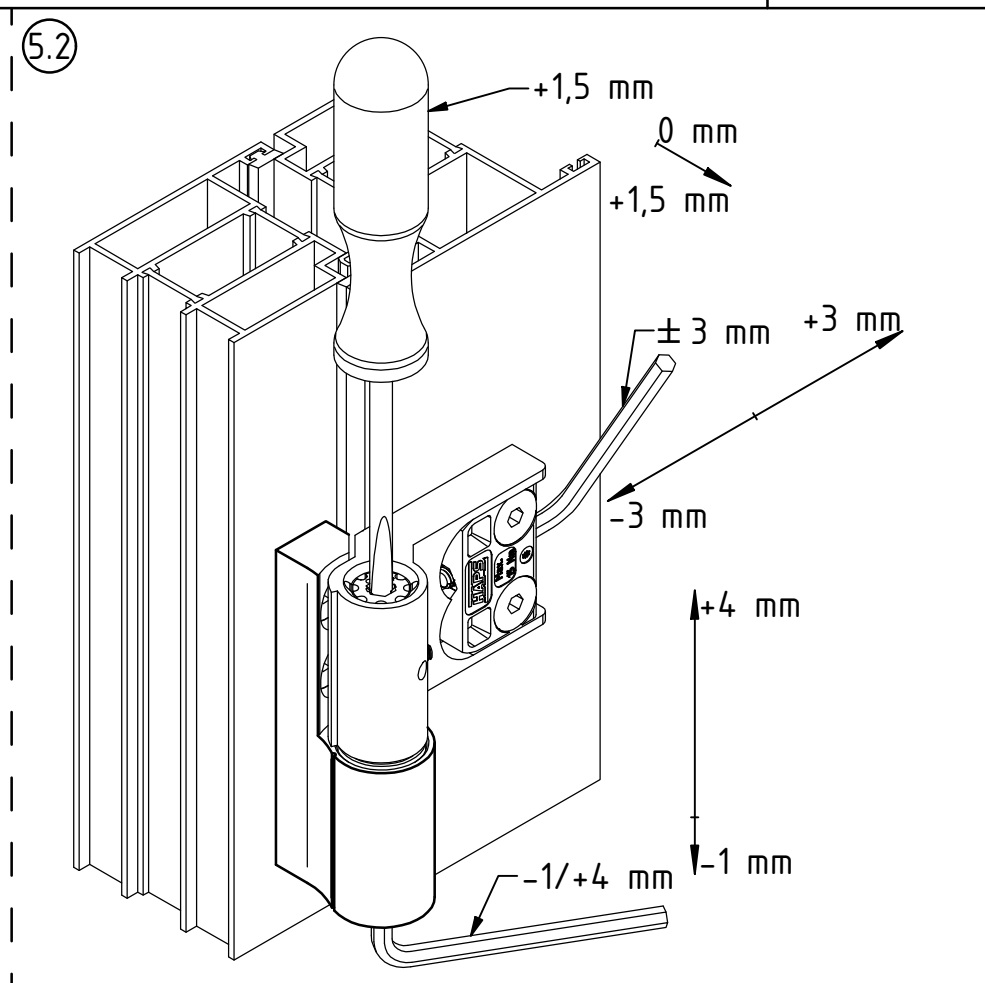
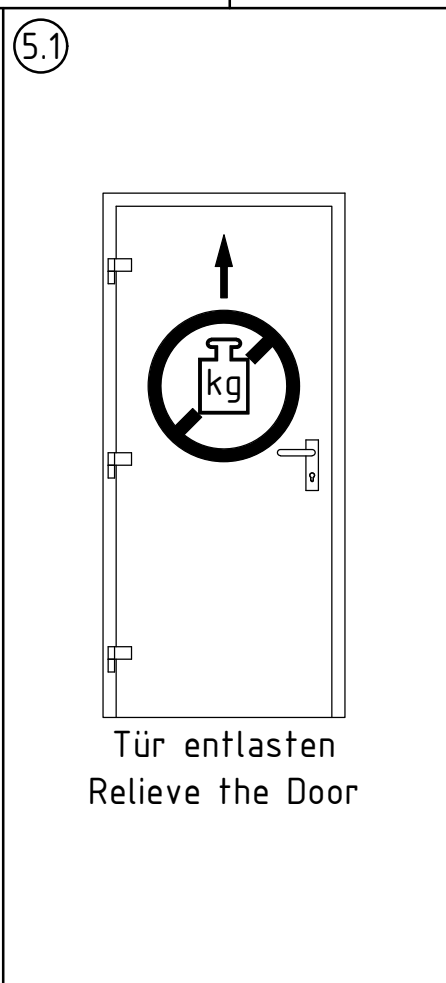
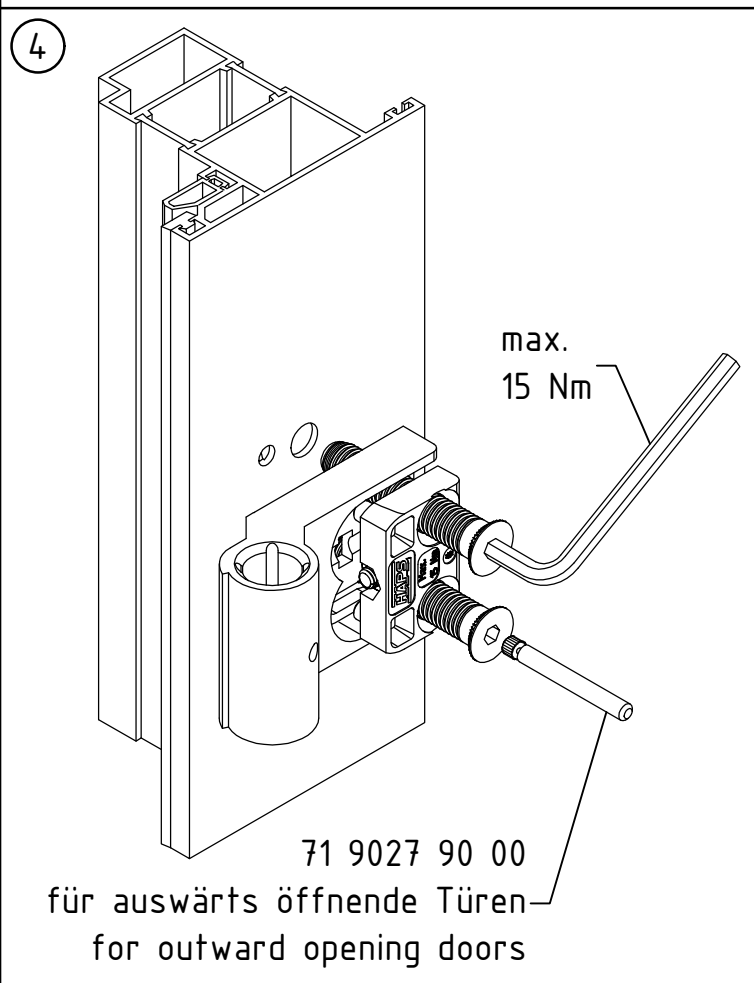
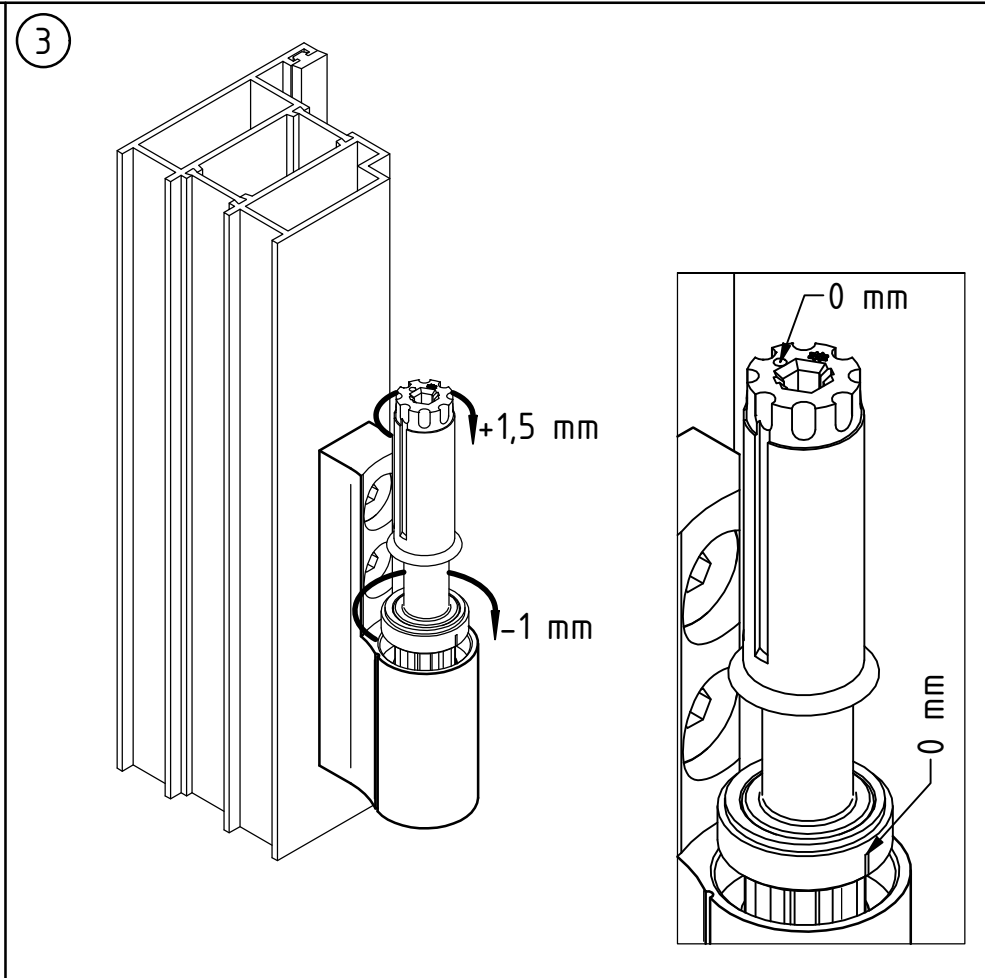
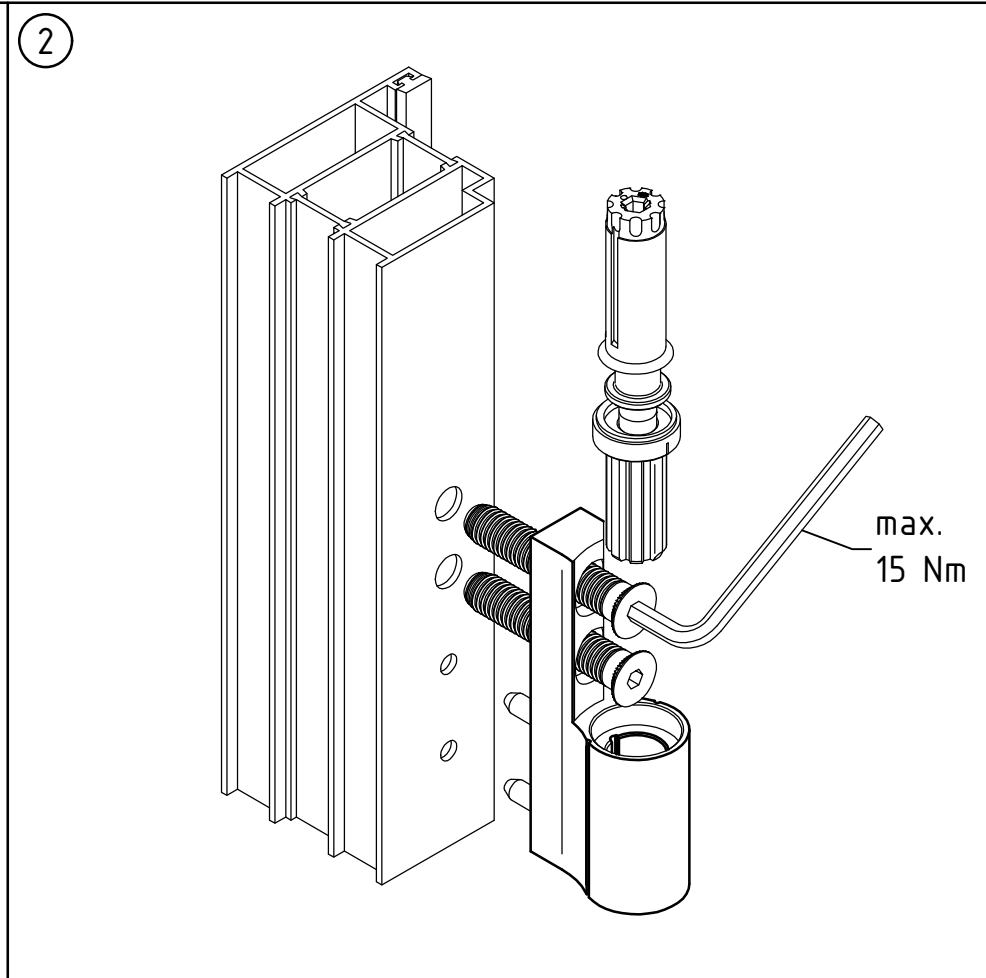
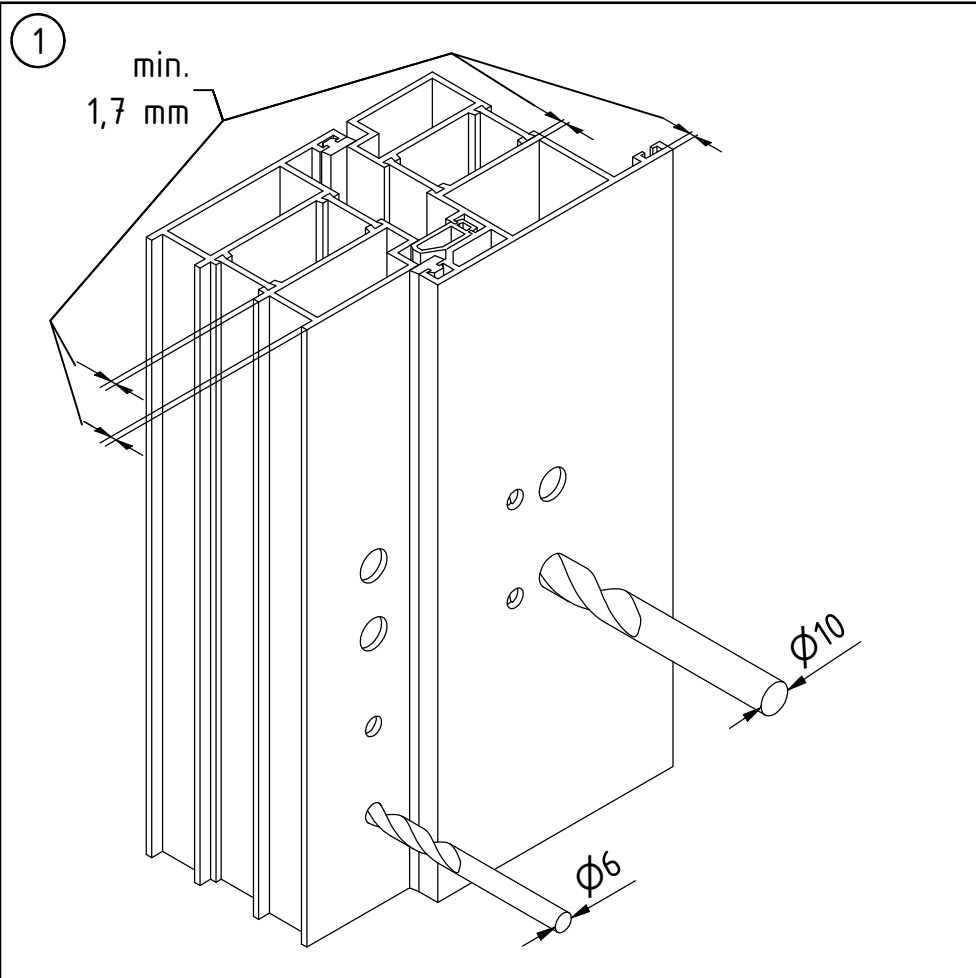
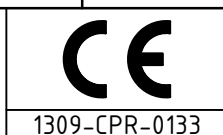


Dieses Dokument bleibt unser Eigentum. Ohne vorherige Zustimmung darf dieses Dokument weder vervielfältigt noch Dritten zugänglich gemacht werden. Sämtliche Ansprüche, die sich aus dem Dokument ergeben, stehen ausschließlich HAPS zu. Aus der Benutzung dieses Dokuments können keine Ansprüche, gleich welcher Art, einschließlich Schadensersatzansprüche, abgeleitet und gegen HAPS geltend gemacht werden.



Technische Änderungen vorbehalten. Für Irrtümer und Druckfehler übernehmen wir keine Haftung. Subject to technical modification without prior notice. We will disclaim any liability for errors and misprints.



HAPS GmbH + Co. KG
Langenberger Straße 131-133
42551 Velbert/Germany, www.haps.de

EN 1935:2002/AC:2003

18

4 7 7 0 1 4 1 14



Sachnummer
80_1116_00_00

And. -

Ausgabedatum
2021-03-12

Blatt
1

Dokumentenart
Montageanleitung

Titel
Türband A300-S 2teilig

