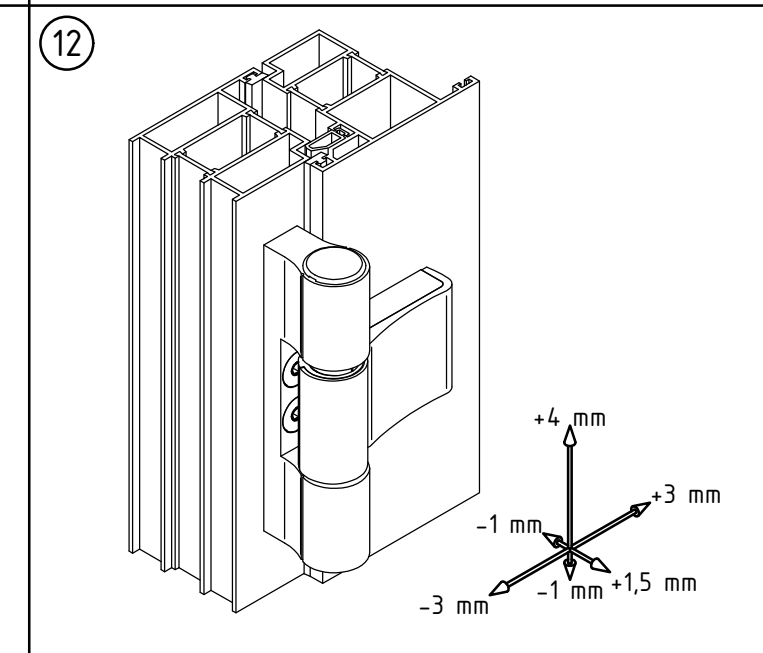
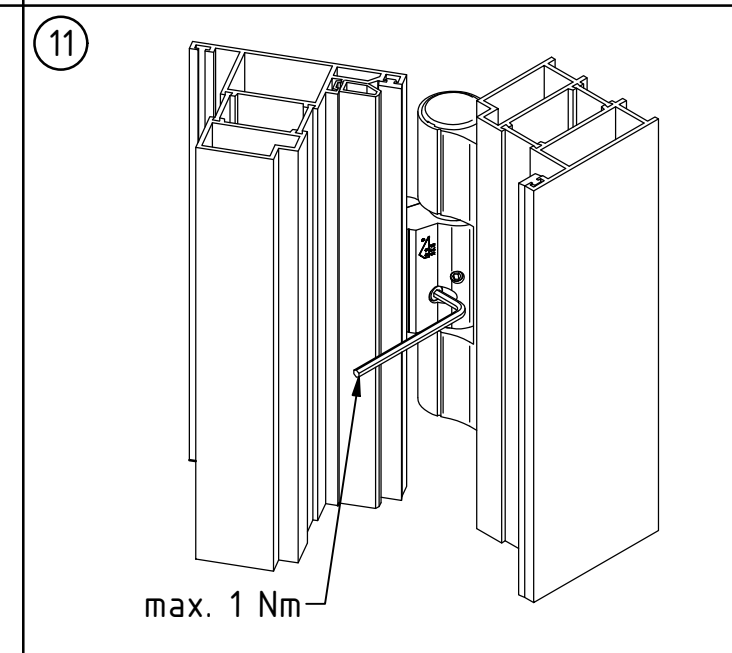
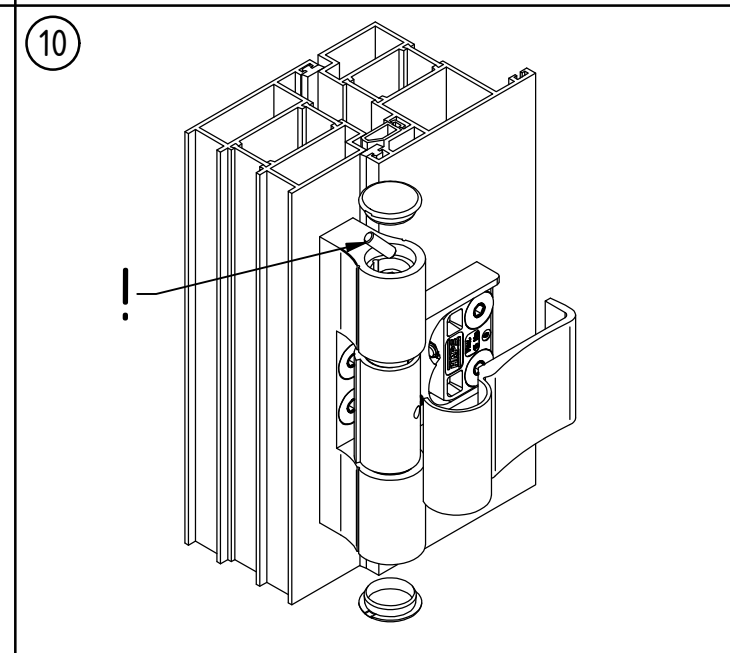
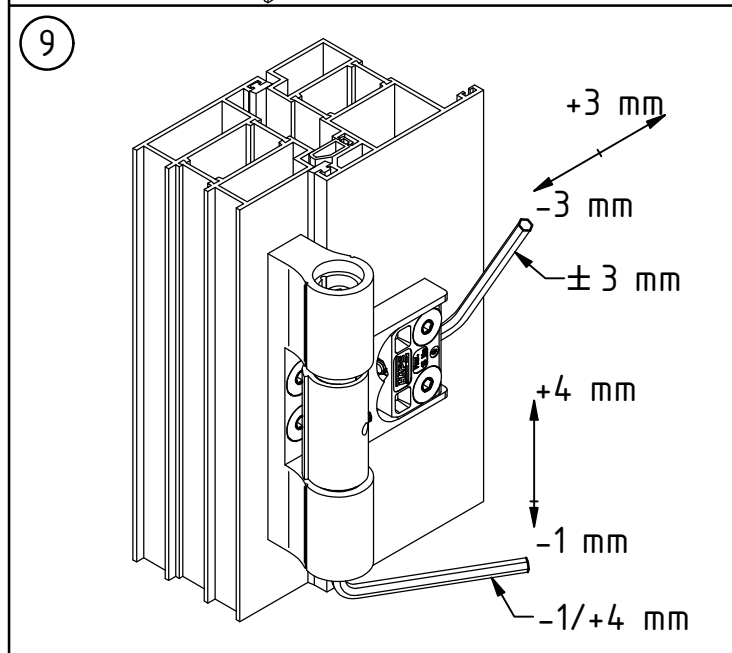
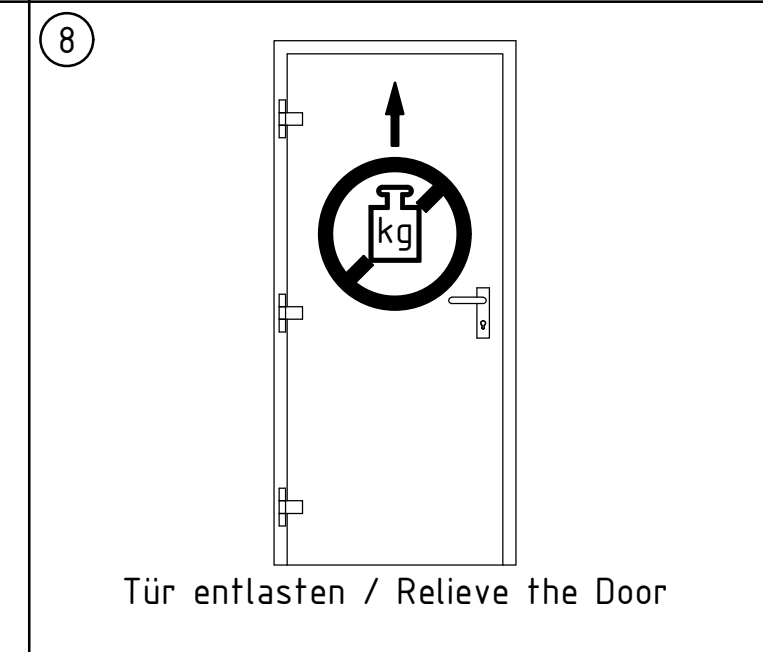
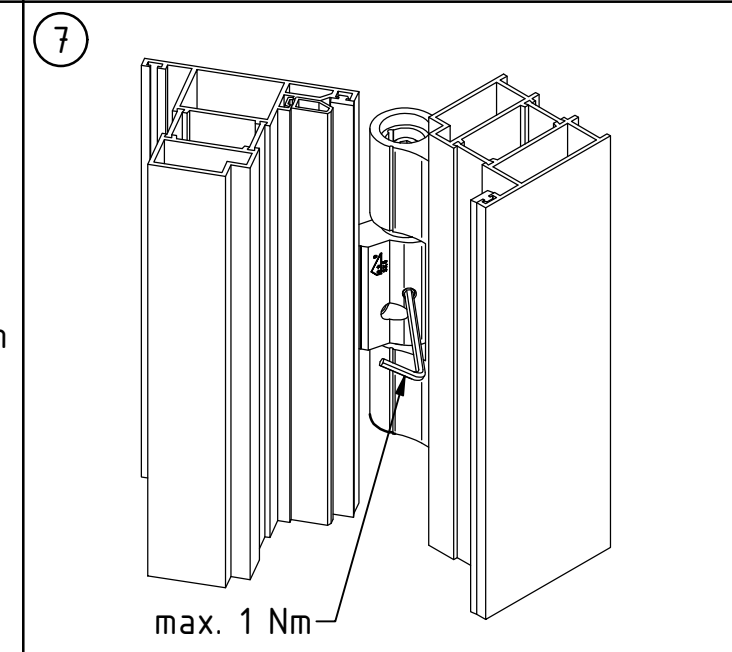
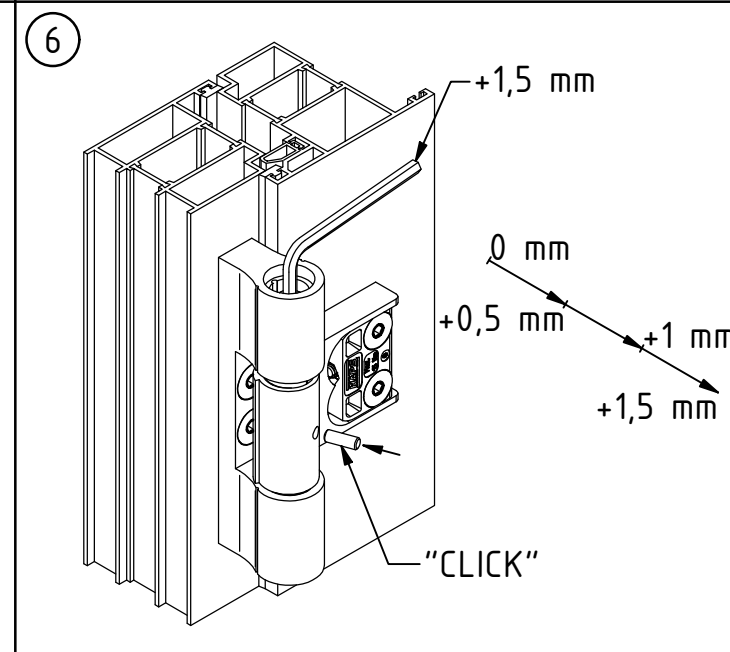
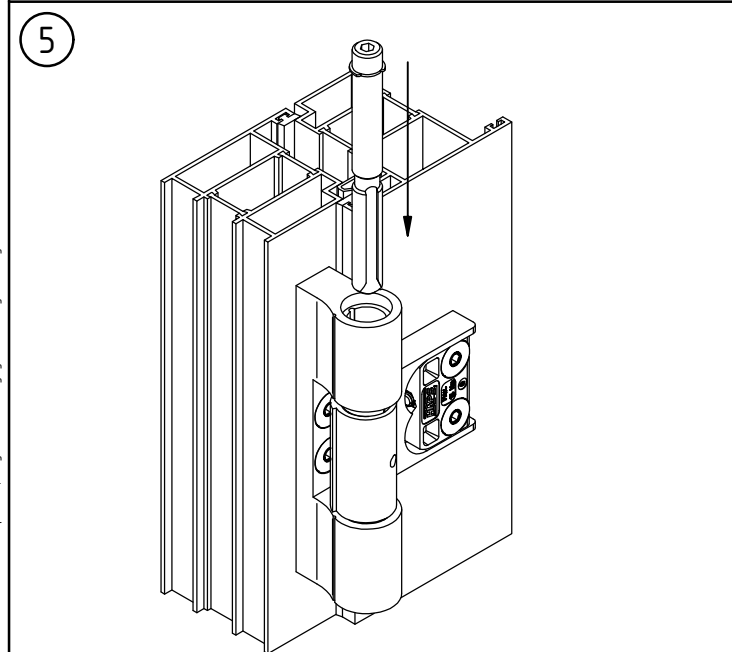
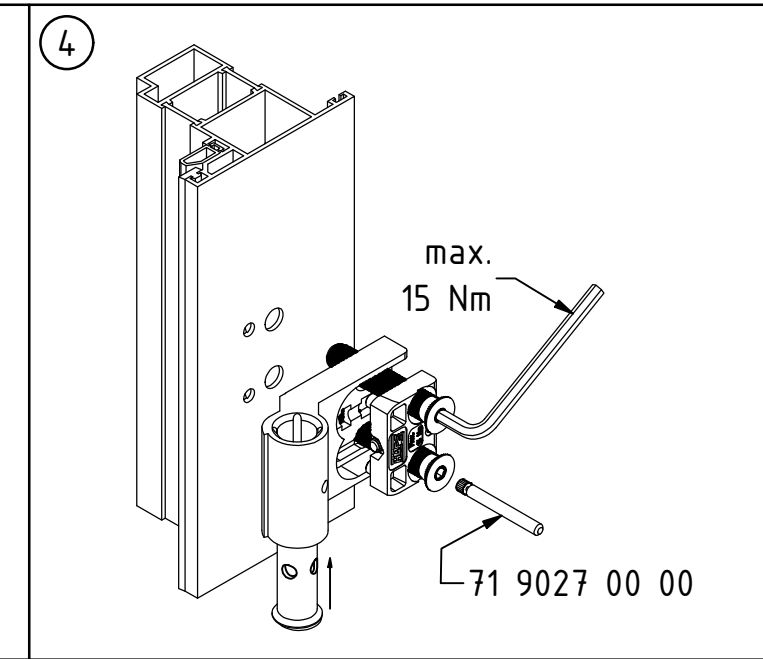
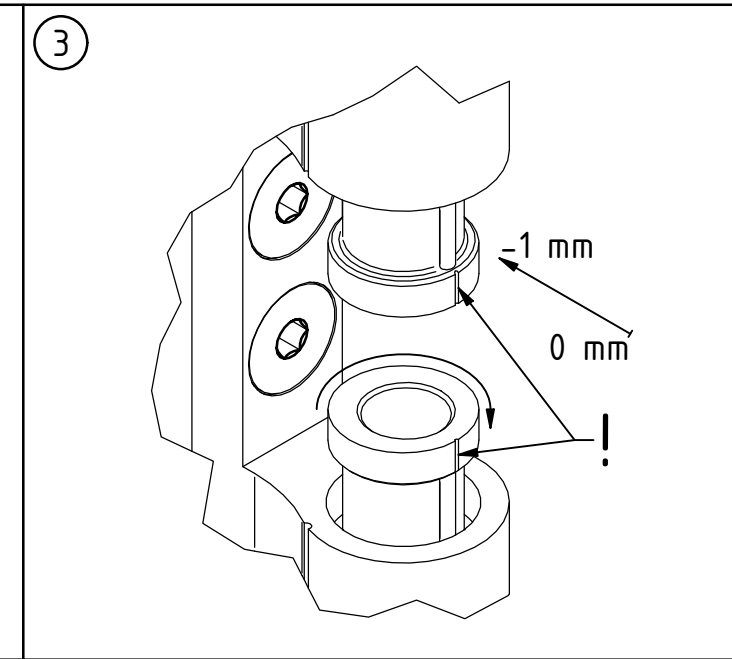
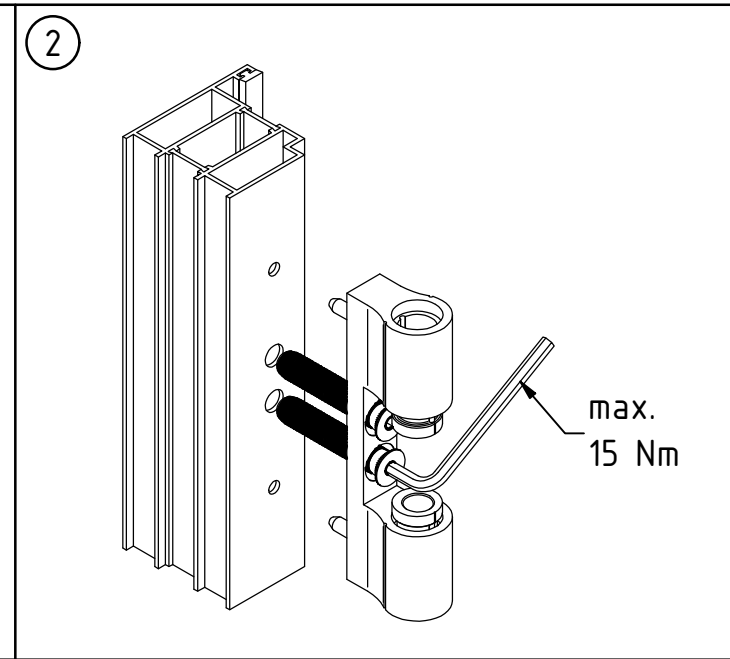
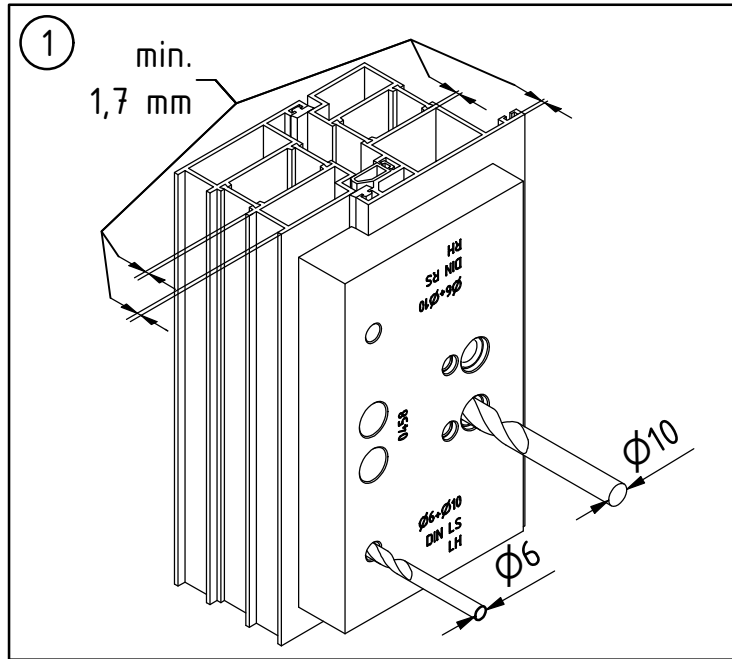


Dieses Dokument bleibt unser Eigentum. Ohne vorherige Zustimmung darf dieses Dokument weder vervielfältigt noch Dritten zugänglich gemacht werden. Sämtliche Ansprüche, die sich aus dem Dokument ergeben, stehen ausschließlich HAPS zu. Aus der Benutzung dieses Dokumentes können keine Ansprüche, gleich welcher Art, einschließlich Schadensersatzansprüche, abgeleitet und gegen HAPS geltend gemacht werden.



Technische Änderungen vorbehalten. Für Irrtümer und Druckfehler übernehmen wir keine Haftung.
 Subject to technical modification without prior notice.
 We will disclaim any liability for errors and misprints.



HAPS GmbH + Co. KG
 Langenberger Straße 131-133
 42551 Velbert/Germany, www.haps.de

10



Sachnummer
 80_1115_00_00

Dokumentenart
 Montageanleitung
 Türband A300-S 3teilig



1309-CPR-0133

EN 1935:2002/AC:2003

4 7 7 0 1 4 1 14

And
 -

Ausgabedatum
 2021-03-12

Blatt
 1

Titel
 Türband A300-S 3teilig

Schutzvermerk ISO 16016 beachtet!