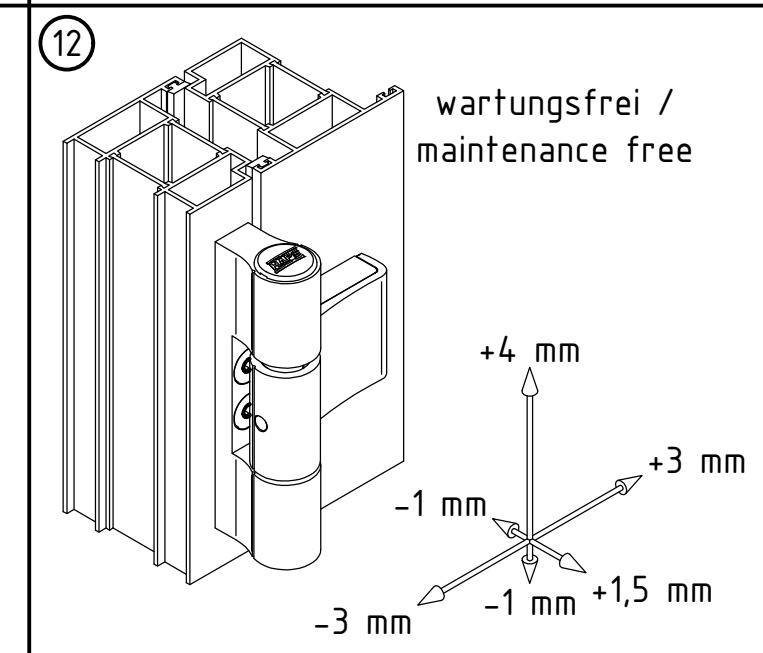
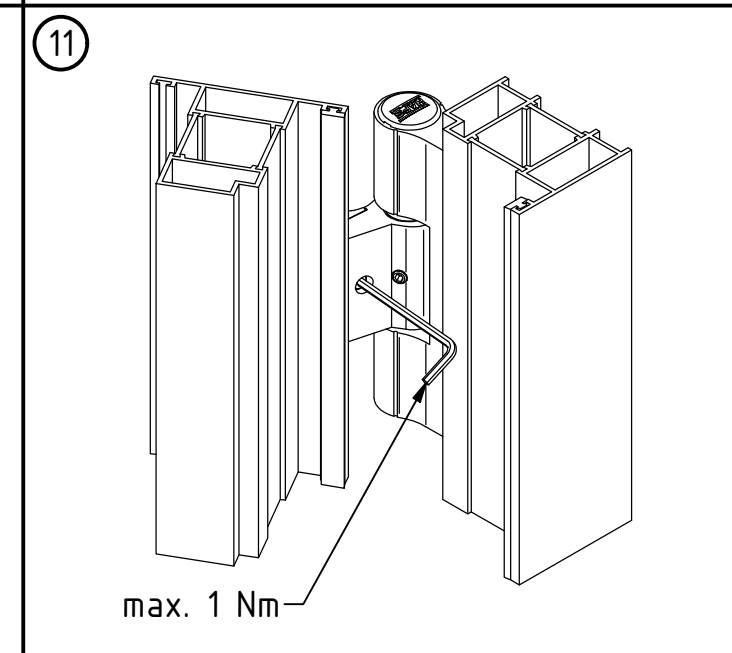
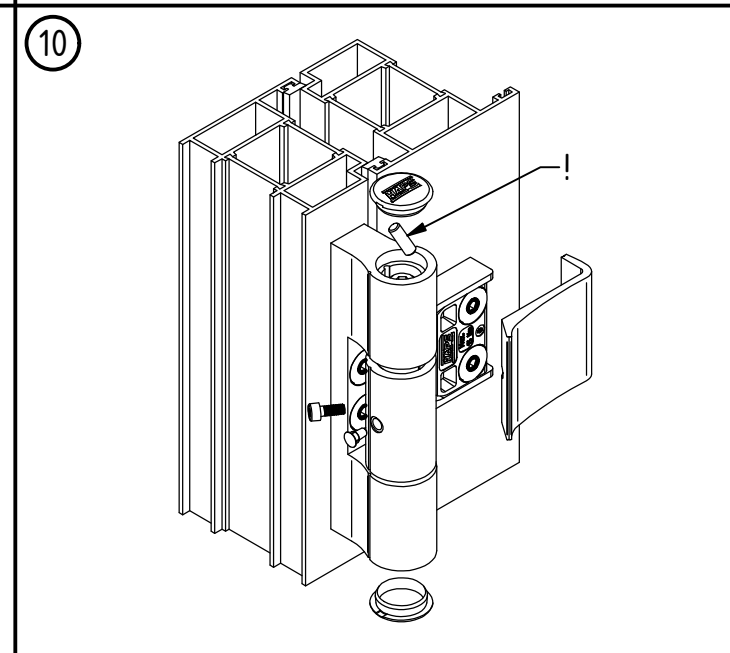
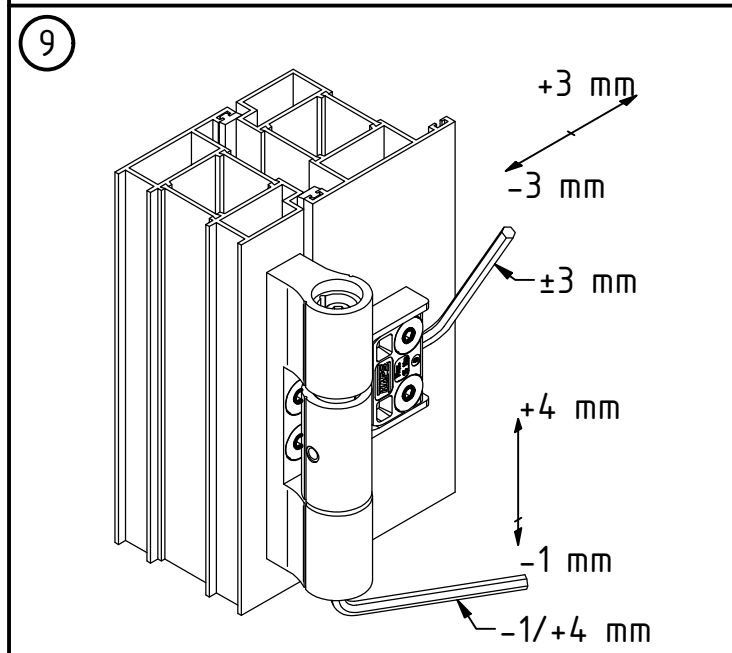
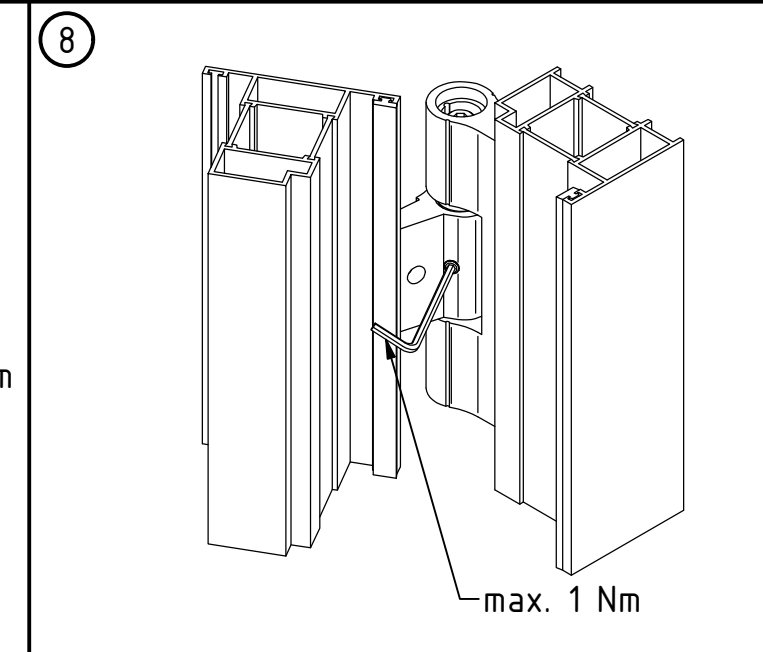
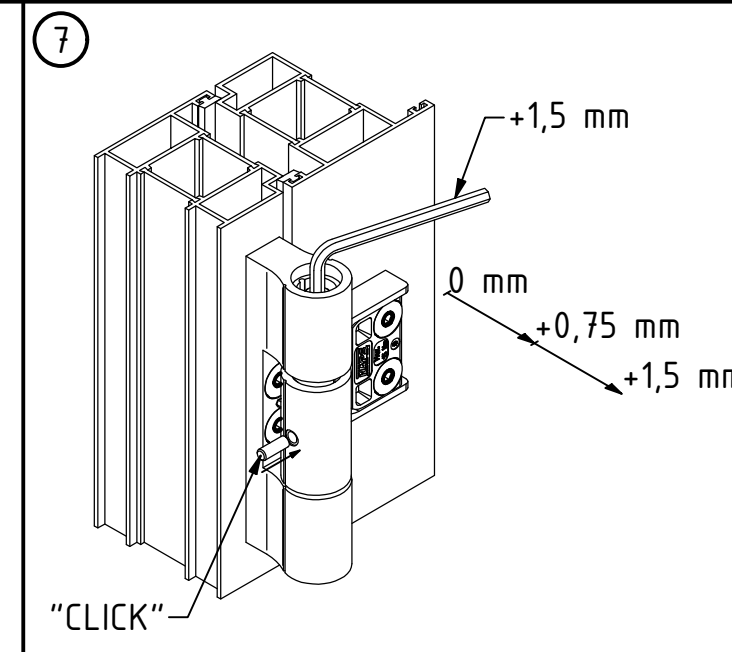
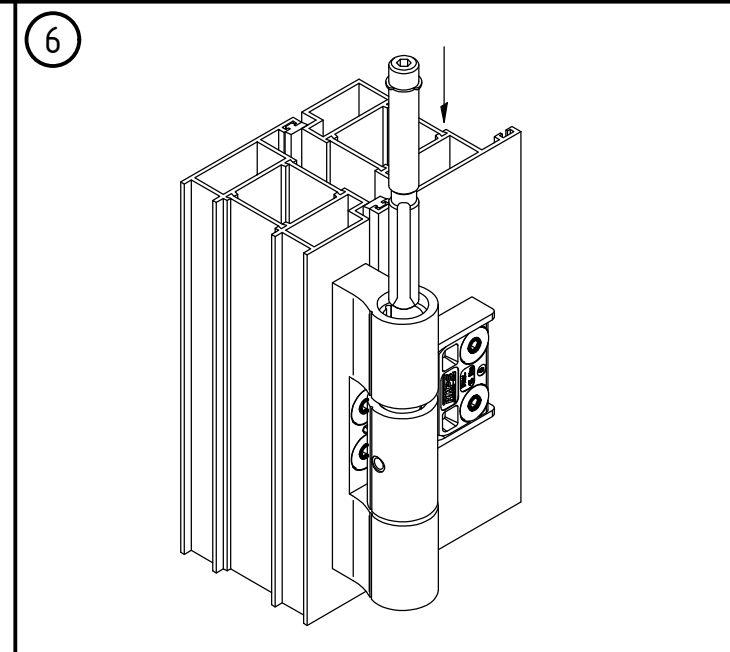
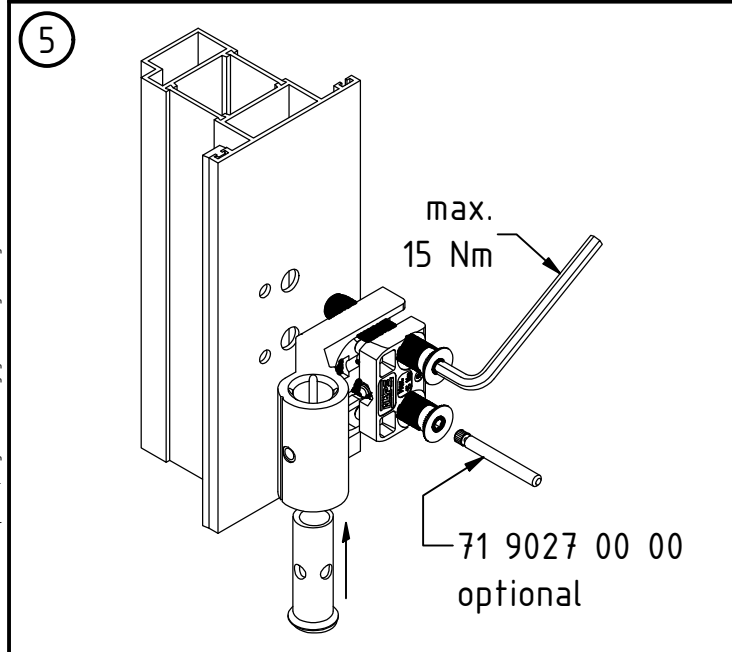
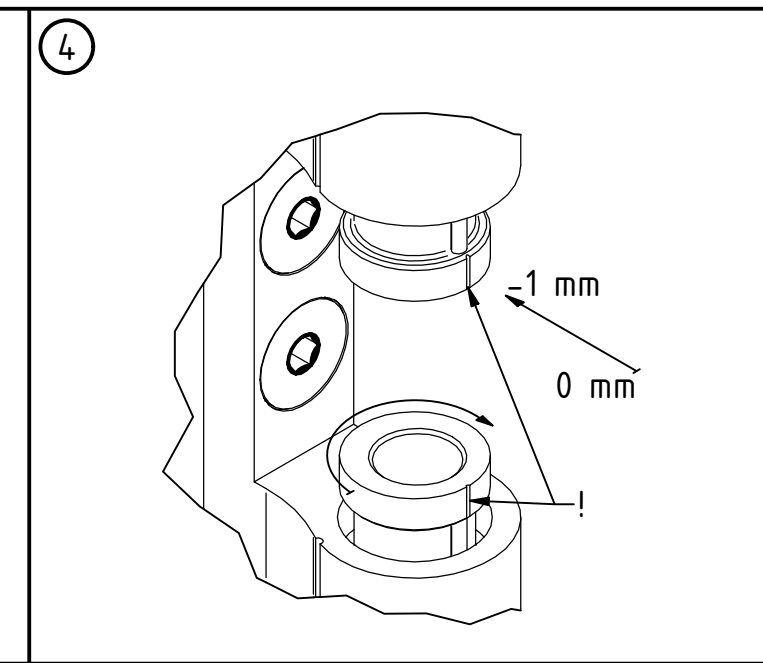
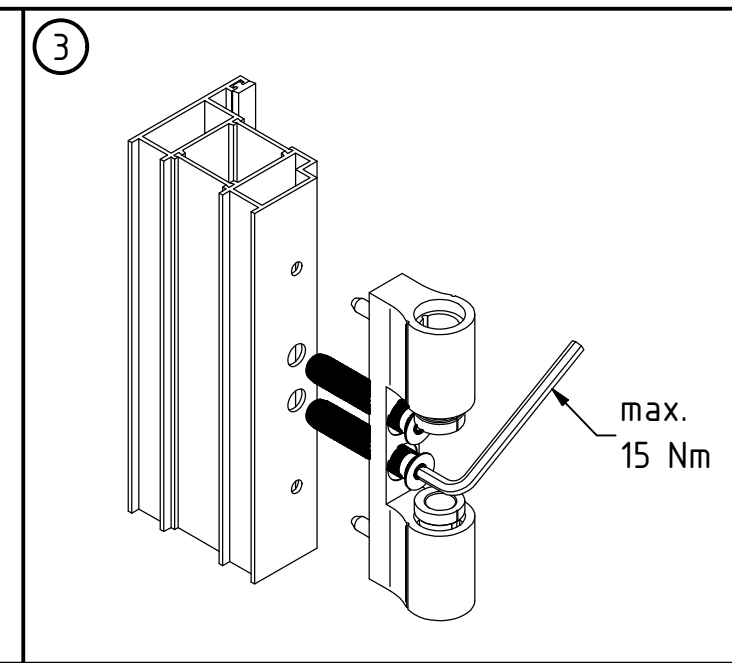
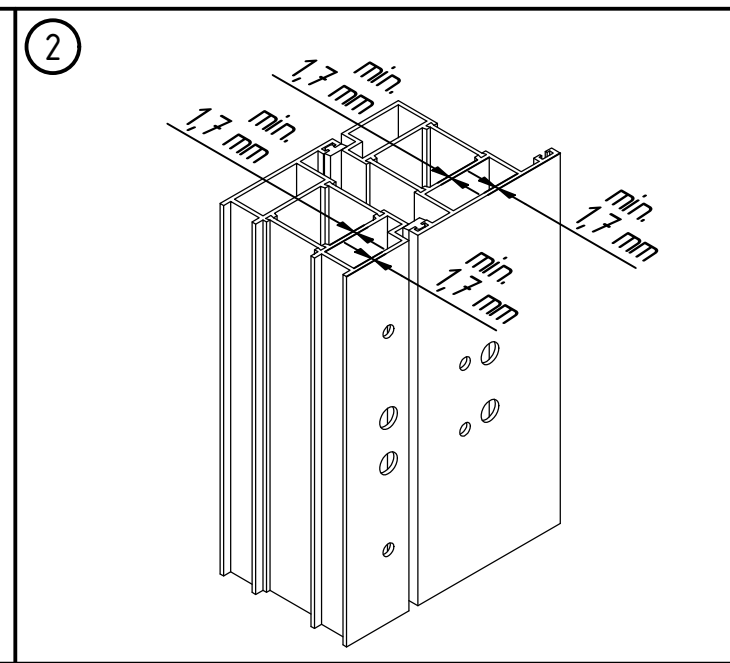
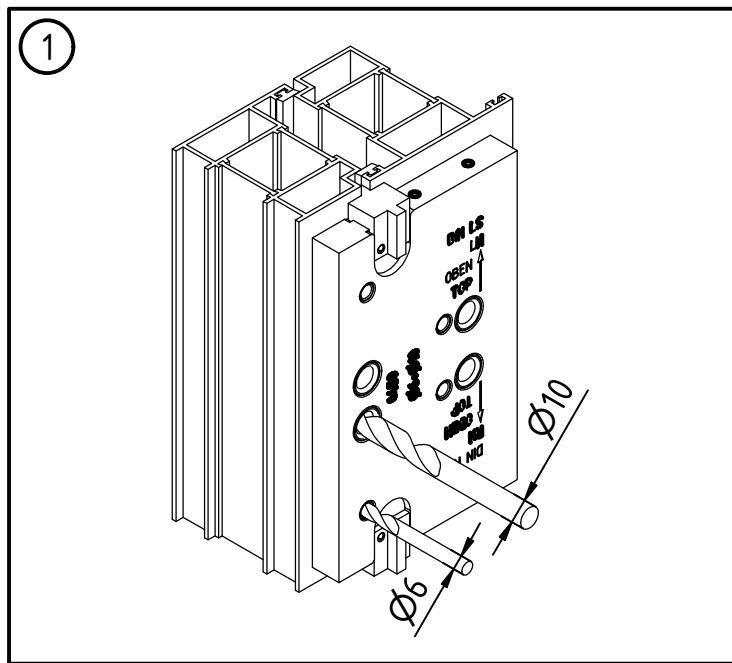


Dieses Dokument bleibt unser Eigentum. Ohne vorherige Zustimmung darf dieses Dokument weder vervielfältigt noch Dritten zugänglich gemacht werden. Sämtliche Ansprüche aus dem Dokument ergebenden Ansprüche stehen ausschließlich HAPS zu. Aus der Benutzung dieses Dokuments können keine Ansprüche, gleich welcher Art, einschließlich Schadensersatzansprüche, abgeleitet und gegen HAPS geltend gemacht werden.



Technische Änderungen vorbehalten. Für Irrtümer und Druckfehler übernehmen wir keine Haftung.
 Subject to technical modification without prior notice.
 We will disclaim any liability for errors and misprints.



HAPS GmbH + Co. KG
 Langenberger Straße 131-133
 42551 Velbert/Germany, www.haps.de

10



Sachnummer
 80_1117_00_00

Dokumentenart
 Montageanleitung



And. -
 Ausgabedatum 2021-03-12
 Blatt 1

Titel
 Türband A300-S 3teilig flächenbündig