



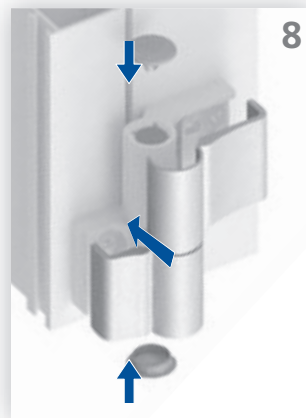
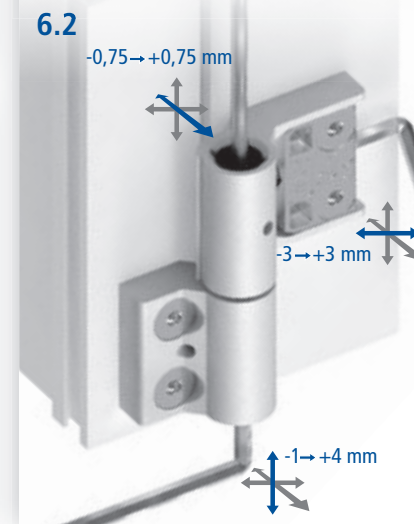
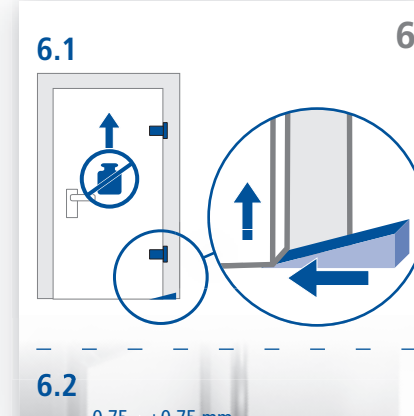
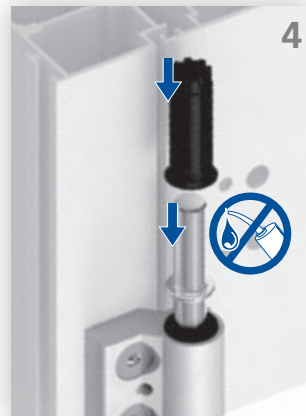
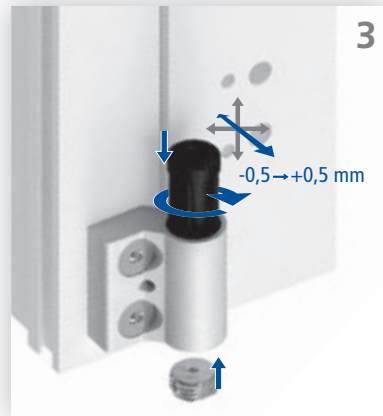
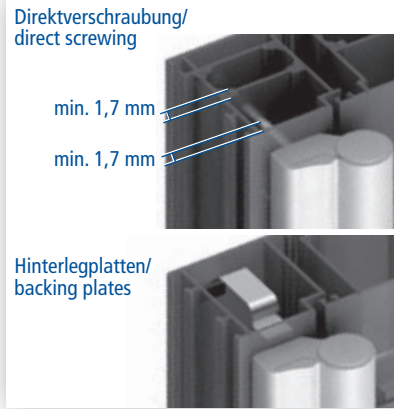
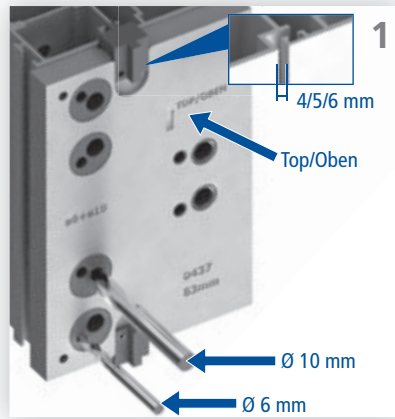
# Montageanleitung / Mounting instruction

HAPS A300 | 2-teilig Direktverschraubung/Hinterlegplatten  
HAPS A300 | 2-leaf direct screwing/backing plates

CE	HAPS GmbH + Co. KG Langenberger Str. 131-133 / 42551 Velbert / Germany http://www.haps.de		09	
	1309-CPD-0112	EN 1935:2002/AC:2003	4	7



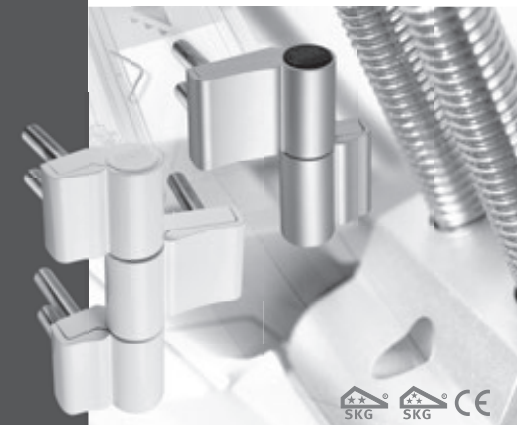
Widerstandsklasse /  
resistance class 2  
3x



Subject to technical modification  
without prior notice. We will  
disclaim any liability for errors and  
misprints.  
A042021/E 80 1083 10 00

Keine Haftung.  
Technische Änderungen vorbehalten. Für  
Irrtümer und Druckfehler übernehmen wir  
keine Haftung.

www.haps.de  
info@haps.de  
Telefon (0 20 51) 2801-0  
Telefax (0 20 51) 2801-50  
D-42551 Velbert/Germany  
Langenberger Straße 131-133  
Haps GmbH + Co. KG



**HAPS A300**  
Montageanleitung /  
Mounting instruction





# Montageanleitung / Mounting instruction

HAPS A300 | 3-teilig Direktverschraubung/Hinterlegplatten  
HAPS A300 | 3-leaf direct screwing/backing plates



HAPS GmbH + Co. KG  
Langenberger Str. 131-133 / 42551 Velbert / Germany  
<http://www.haps.de>

09

1309-CPD-0115

EN 1935:2002/AC:2003

4 7 7 0 1 4 1 14

= Widerstandsklasse / resistance class 2  
2x

= Widerstandsklasse / resistance class 3  
3x

