



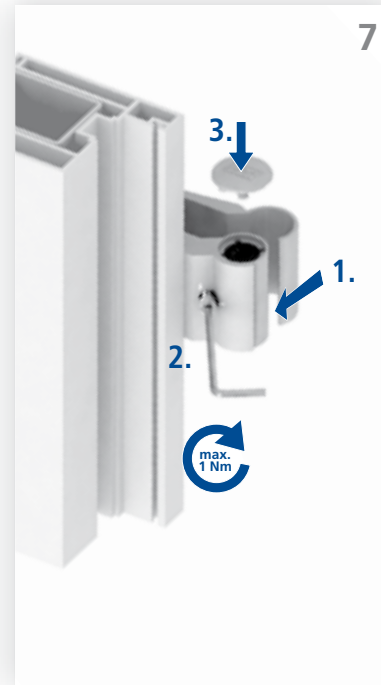
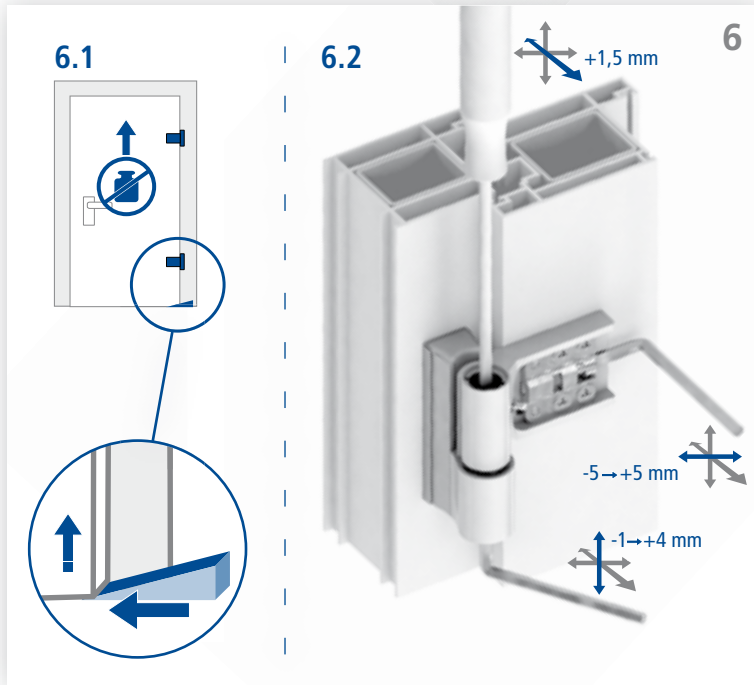
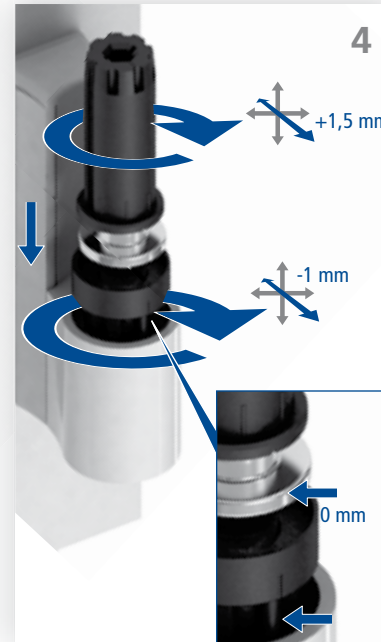
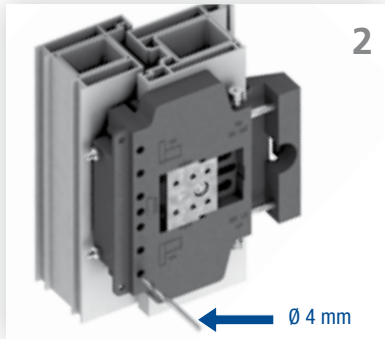
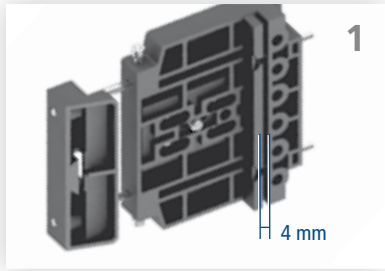
Montageanleitung / Mounting instruction

HAPS P800 | Bandklasse / Hinge grade 12, 100 kg
HAPS P800-S | Bandklasse / Hinge grade 12, 100 kg,



3x
Widerstands-
klasse/resis-
tance class 2

CE	HAPS GmbH + Co. KG Langenberger Str. 131-133 / 42551 Velbert / Germany http://www.haps.de		11	
	1309-CPD-0093	EN 1935:2002	4	7



Subject to technical modification
without prior notice. We will
disclaim any liability for errors and
misprints.
K042016/C 80 1101 00 00

Technische Änderungen vorbehalten. Für
Irtümer und Druckfehler übernehmen wir
keine Haftung.

www.haps.de
info@haps.de
Telefon (0 20 51) 2801-0
Telefax (0 20 51) 2801-50
Langenberger Straße 131-133
D-42551 Velbert / Germany



- HAPS P800
- HAPS P800-S
- Montageanleitung /
- Mounting instruction