



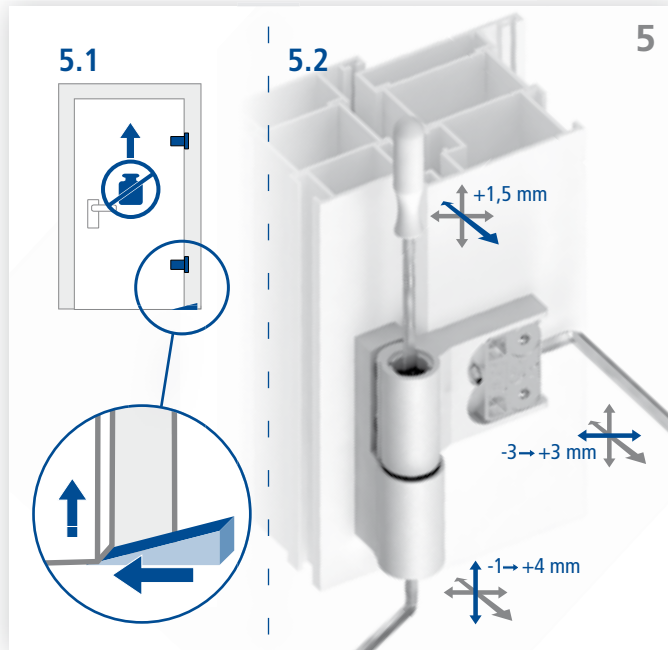
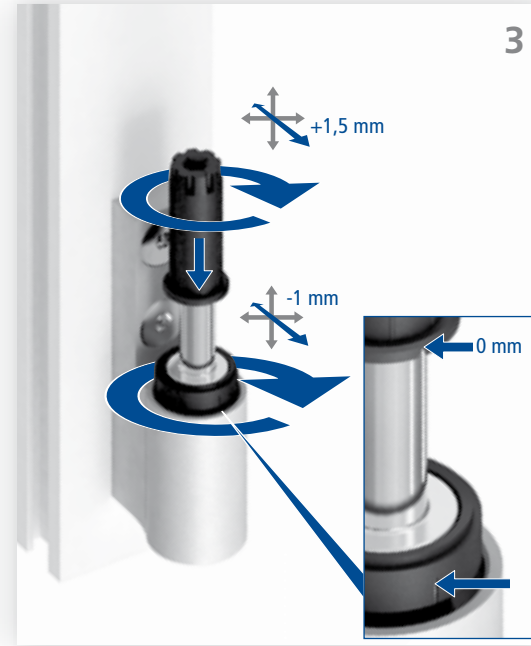
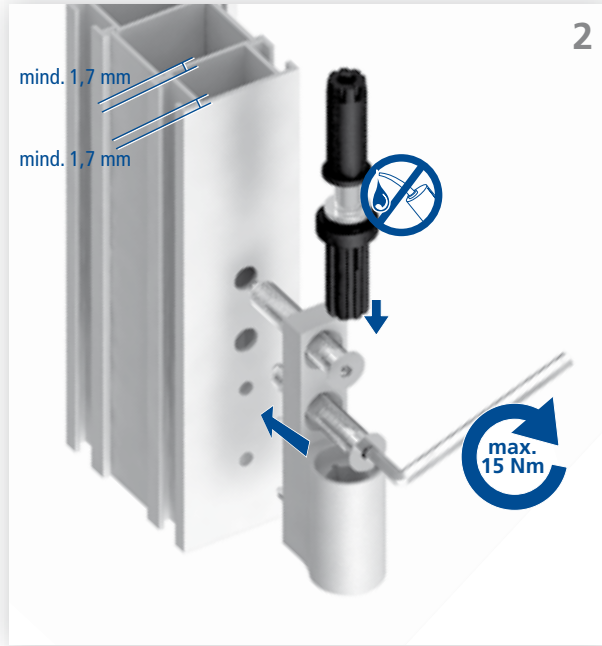
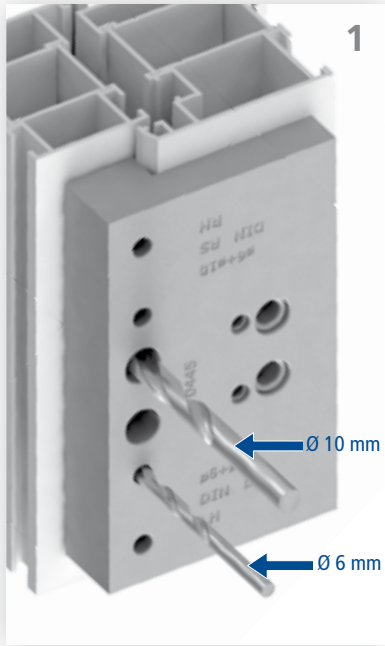
Montageanleitung / Mounting instruction

HAPS A300-S | 2-teilig, 160 kg
HAPS A300-S | 2-leaf, 160 kg



Widerstandsklasse /
resistance class 2

	HAPS GmbH + Co. KG Langenberger Str. 131-133 / 42551 Velbert / Germany http://www.haps.de	10
1309-CPD-0133	EN 1935:2002	4 7 7 0 1 4 1 14



Subject to technical modification
without prior notice. We will
disclaim any liability for errors and
misprints.
A042016/C 80 1095 00 00

Technische Änderungen vorbehalten. Für
Irrtümer und Druckfehler übernehmen wir
keine Haftung.

www.haps.de
info@haps.de
Tel: (0 20 51) 2801-0
Telefax: (0 20 51) 2801-50
D-42551 Velbert/Germany
Langenberger Straße 131-133
Haps GmbH + Co. KG



HAPS A300-S
Montageanleitung /
Mounting instruction

